

- 1 This product must be installed in accordance with the applicable installation code, by a person familiar with the construction and operation of the product and the hazards involved. Ensure power is off before installation, verify electrical plan first, read all installation instructions before beginning installation. With the constant development of our products please check our website (www.modalight.com) for any possible changes to the installation of this product.

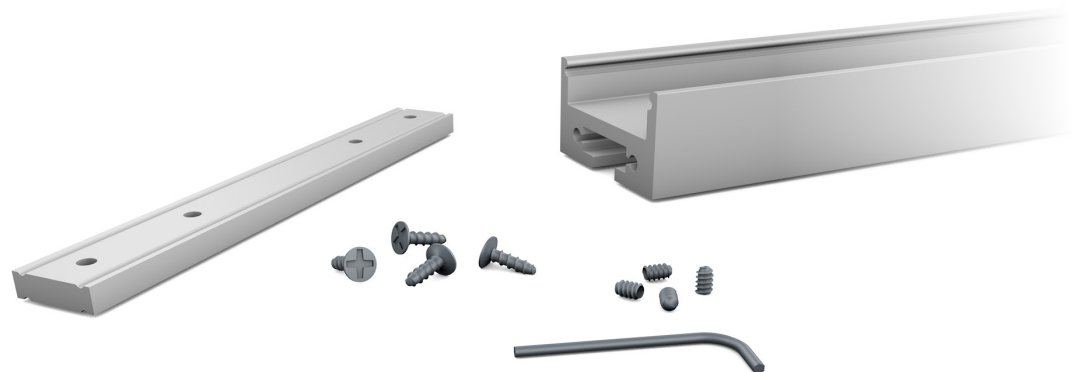
Este producto debe ser instalado de acuerdo con el código de instalación por una persona familiarizada con la construcción y operación del producto y los riesgos que entraña. Asegúrese que la electricidad este apagada antes de la instalación, verifique plan electrico, lea todas las instrucciones de instalación antes de comenzar instalación. Con el desarrollo constante de nuestros productos, visite nuestro website (www.modalight.com) para todos posibles cambios en la instalación de este producto.

Ce produit doit être installé en conformité avec le code d'installation applicable, par une personne familière avec la construction et l'exploitation du produit et les risques encourus. Assurer que l'alimentation est coupée avant l'installation, vérifiez le plan électrique d'abord, lire toutes les instructions d'installation avant de commencer installation. Avec le développement constant de nos produits s'il vous plaît consulter notre site web (www.modalight.com) pour toutes les modifications possibles à l'installation de ce produit.

- 2 Ensure all parts necessary are present for installation.

Asegúrese de que todas las piezas necesarias estén presentes para la instalación.

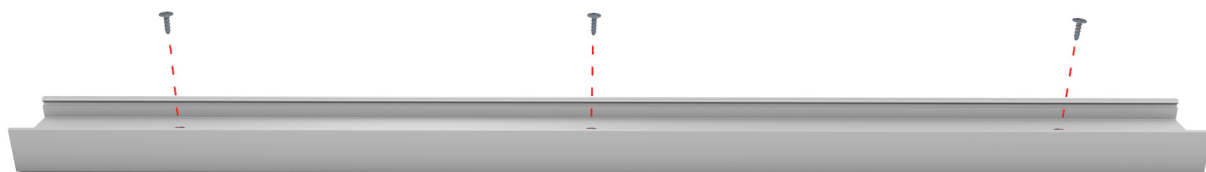
Assurez-vous que toutes les pièces nécessaires sont présentes pour l'installation.



- 2-A Use all predrilled mounting spots to ensure optimal stability.

Utilice todos los puntos de montaje previamente perforados para garantizar una estabilidad óptima.

Utilisez tous les points de montage pré-forés pour assurer une stabilité optimale.



2-B Snap diffuser into mounted JAX Xtrusion base.

Enchufe el difusor en la base JAX Xtrusion montada.

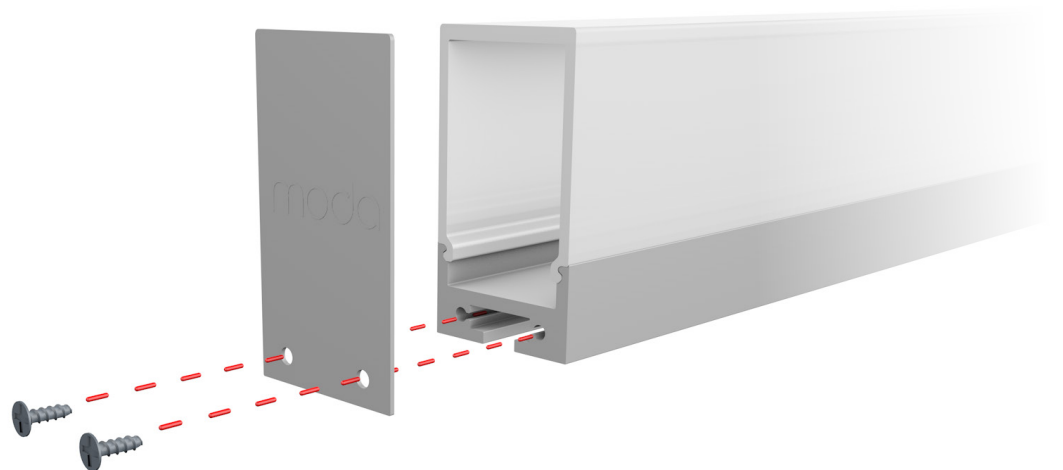
Mettre le diffuseur instantané dans la base JAX Xtrusion montée.



2-C Screw on predrilled endcaps to JAX XTRUSION.

Atornillar las tapas terminales previamente perforadas a JAX XTRUSION.

Vissez les bouchons prépercés à JAX XTRUSION.



3 For multiple JAX XTRUSION installation, slide JAX XTRUSION onto joiner.

Para la instalación múltiple de JAX XTRUSION, deslice JAX XTRUSION sobre la carpintería.

Pour une installation multiple de JAX XTRUSION, faites glisser JAX XTRUSION sur le menuisier.

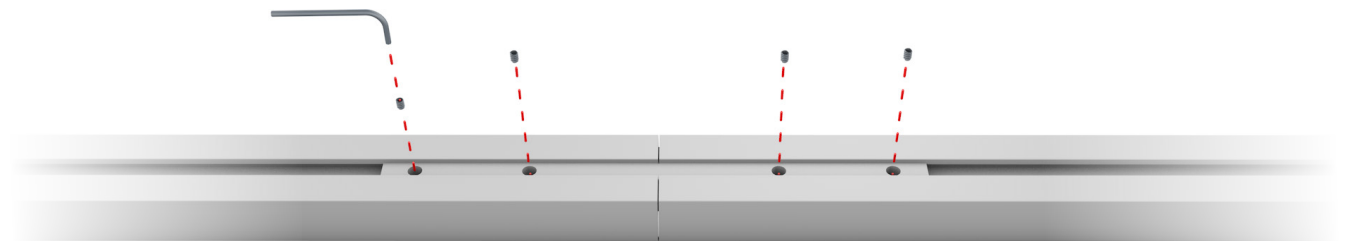
Optional Joiner installation



3-A Screw joiner into place using the included headless screws.

Atornille el carpintero en su lugar utilizando los tornillos sin cabeza incluidos.

Vissez le menuisier en place à l'aide des vis sans tête incluses.



3-B Use all predrilled mounting spots to ensure optimal stability.

Utilice todos los puntos de montaje predrilados para garantizar una estabilidad óptima.

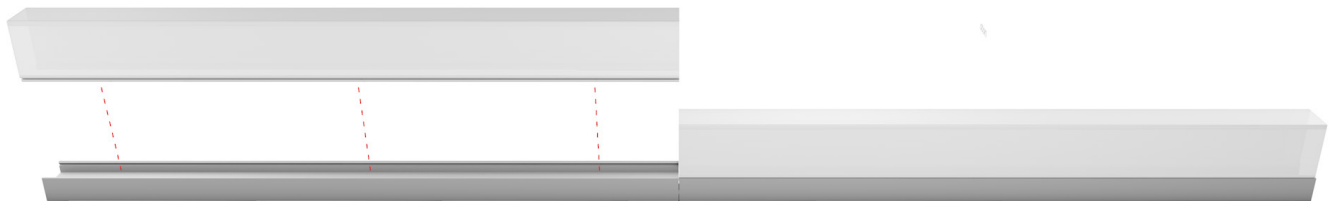
Utilisez tous les points de fixation pré-perçés pour assurer une stabilité optimale.



3-C Snap diffuser into mounted JAX XTRUSION base.

Coloque el difusor en la base JAX XTRUSION montada.

Insérez le diffuseur dans la base JAX XTRUSION montée.



3-D Screw on predrilled endcaps to JAX XTRUSION.

Atornillar las tapas terminales previamente perforadas a JAX XTRUSION.

Vissez les bouchons prépercés à JAX XTRUSION.

