

- 1** This product must be installed in accordance with the applicable installation code, by a person familiar with the construction and operation of the product and the hazards involved. Ensure power is off before installation, verify electrical plan first, read all installation instructions before beginning installation. With the constant development of our products please check our website ([www.modalight.com](http://www.modalight.com)) for any possible changes to the installation of this product.

Este producto debe ser instalado de acuerdo con el código de instalación por una persona familiarizada con la construcción y operación del producto y los riesgos que entraña. Asegúrese que la electricidad este apagada antes de la instalación, verifique plan electrico, lea todas las instrucciones de instalación antes de comenzar instalación. Con el desarrollo constante de nuestros productos, visite nuestro website ([www.modalight.com](http://www.modalight.com)) para todos posibles cambios en la instalación de este producto.

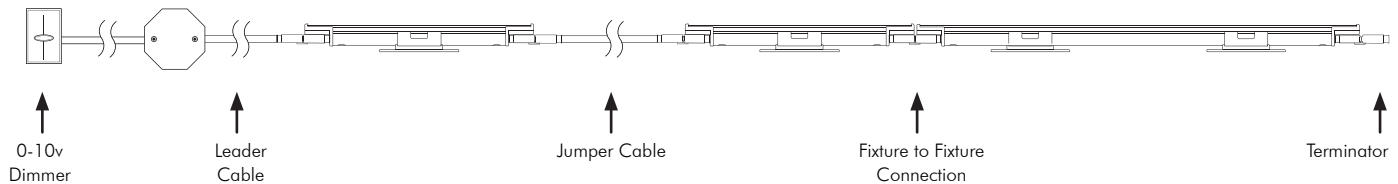
Ce produit doit être installé en conformité avec le code d'installation applicable, par une personne familière avec la construction et l'exploitation du produit et les risques encourus. Assurer que l'alimentation est coupée avant l'installation, vérifiez le plan électrique d'abord, lire toutes les instructions d'installation avant de commencer installation. Avec le développement constant de nos produits s'il vous plaît consulter notre site web ([www.modalight.com](http://www.modalight.com)) pour toutes les modifications possibles à l'installation de ce produit.

DRY/DAMP LOCATION INSTALL  
INSTALACIÓN DE LUGARES SECOS/HÚMEDOS  
INSTALLATION EMPLACEMENT SEC/HUMIDE

- 2** Verify electrical plan and ensure all hardware is present.

Verificar plan electrico y verifique que todo el equipo esté presente.

Vérifier le plan électrique et assurer que tout le matériel est présent.



Max Continuous Run: See section 10

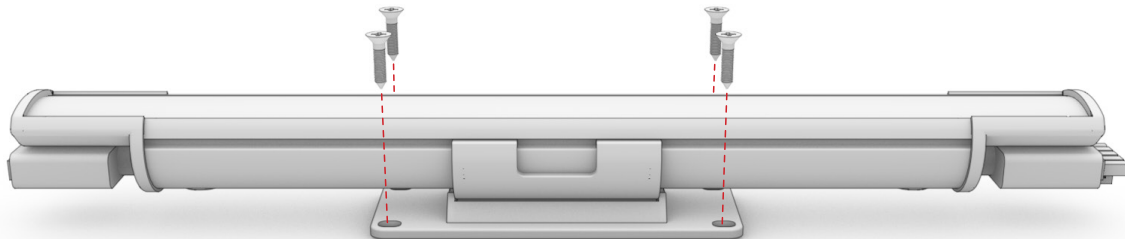
Continuidad Máxima: Vea sección 10

Run continue Max: Voir la section 10

- 3** Mount to surface using the 4 screw holes on the bracket.

Monte a superficie utilizando los 4 agujeros para tornillos en el soporte.

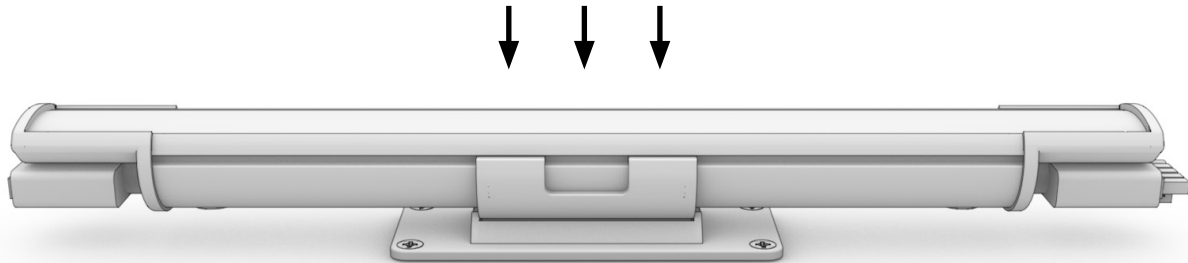
Mont à la surface en utilisant les 4 trous de vis sur le support.



4 Push down on bracket to rotate.

Empuje hacia debajo sobre el soporte para rotar.

Poussez vers le bas sur le support à tourner.



Bracket is self locking, do not rotate like a conventional bracket. Place on a flat surface and push down on bracket to release locking mechanism then release once desired position has been reached.

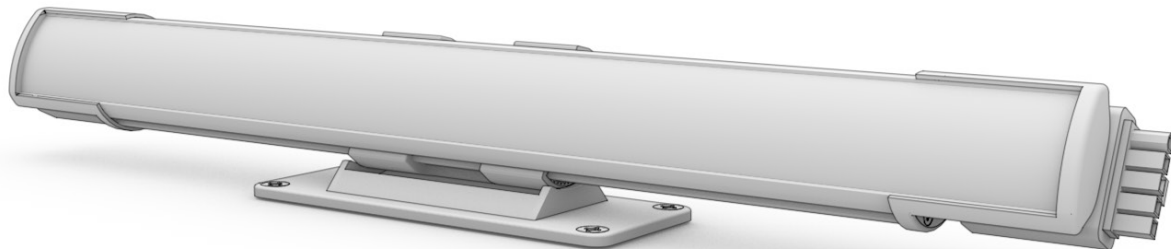
El soporte se autobloquea, no rote como un soporte convencional. Coloque en superficie plana y empuje hacia debajo sobre el soporte para liberar el mecanismo de bloqueo, luego suelte cuando haya alcanzado la posición deseada.

Support est auto-bloquante, ne tournez pas comme un support classique. Placer sur une surface plane et pousser vers le bas sur le support pour libérer le mécanisme de verrouillage puis relâcher une fois la position désirée est atteinte.

5 Rotate to desired angle, then release.

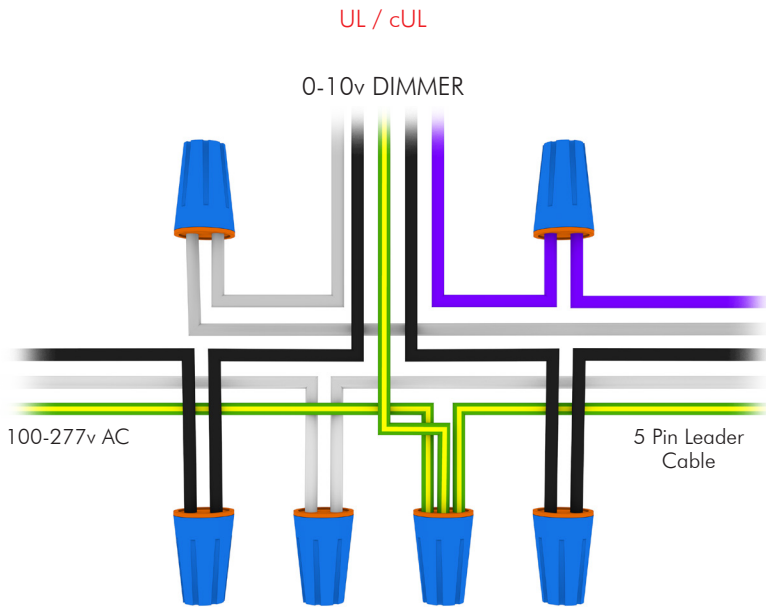
Girar al ángulo deseado y luego suelte.

Rotation à l'angle désiré, puis relâchez.



170° Rotation

**6** **Wiring**  
Cabería  
Cables

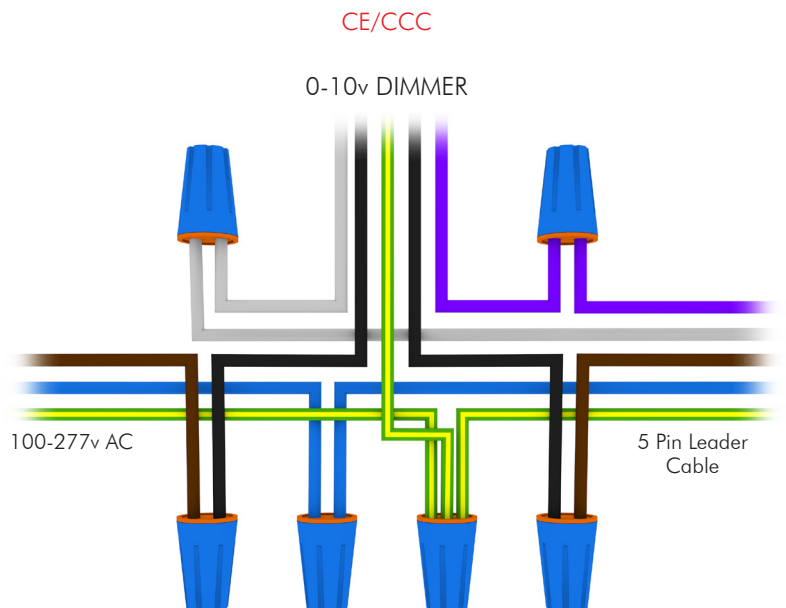


**WIRING LEGEND**

5 PIN LEADER CABLE		POWER (100-277v AC)	
	Power Positive		Positive
	Power Negative		Negative
	Ground		Ground
	Data Positive	0-10v DIMMER	
	Data Negative		Data Positive
			Data Negative

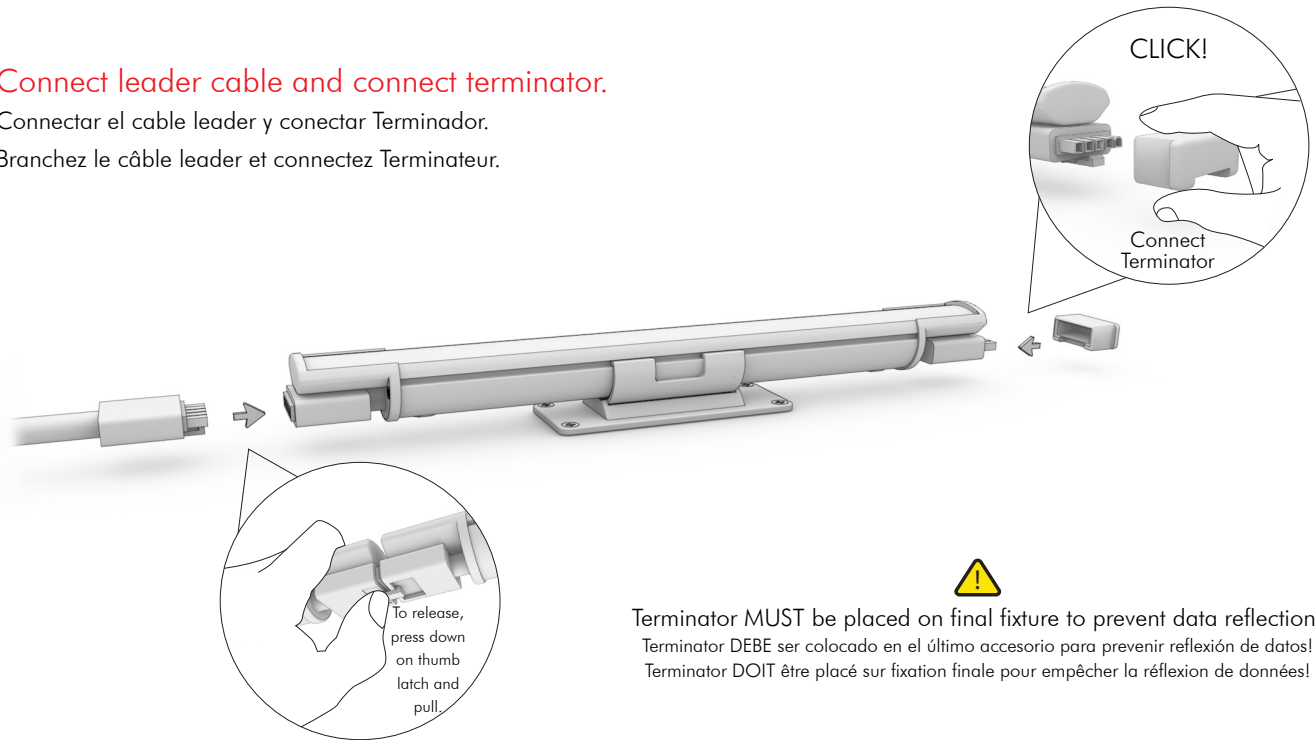
**WIRING LEGEND**

5 PIN LEADER CABLE		POWER (100-277v AC)	
	Power Positive		Positive
	Power Negative		Negative
	Ground		Ground
	Data Positive	0-10v DIMMER	
	Data Negative		Data Positive
			Data Negative



## 7 Connect leader cable and connect terminator.

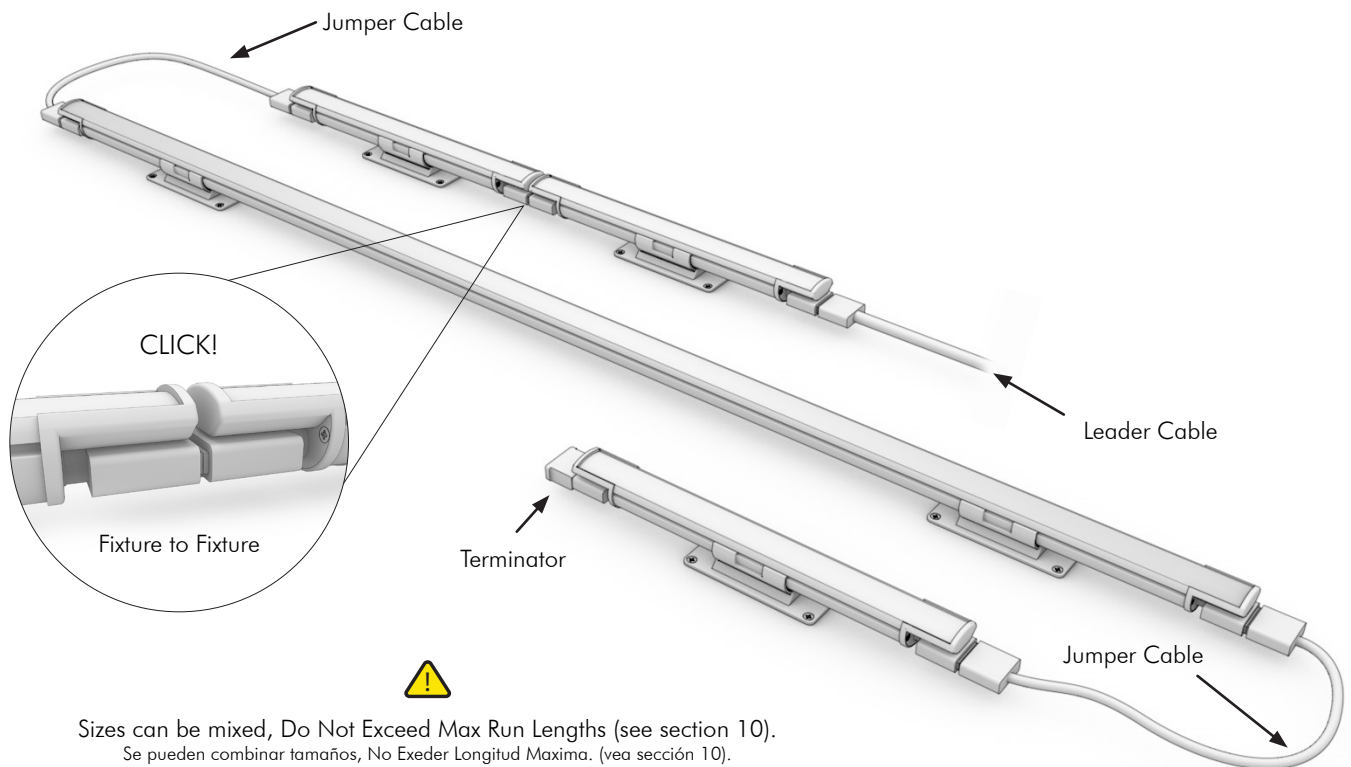
Connectar el cable leader y conectar Terminador.  
Branchez le câble leader et connectez Terminateur.



Terminator **MUST** be placed on final fixture to prevent data reflection!  
Terminator **DEBE** ser colocado en el último accesorio para prevenir reflexión de datos!  
Terminator **DOIT** être placé sur fixation finale pour empêcher la réflexion de données!

## 8 Connection types

Tipos de conexiones  
Types de connexion



Sizes can be mixed, Do Not Exceed Max Run Lengths (see section 10).

Se pueden combinar tamaños, No Exeder Longitud Maxima. (vea sección 10).

Vous pouvez combiner tailles, Dépasser Aucune Longueur Maximale. (voir la section 10).

**9** **Power on!**  
Encender!  
Allumer!

**10** **Maximum lengths**  
Longitudes máximas  
Longueurs maximales

PRODUCT	100v AC	277v AC
Moda Mini Cove 0-10v SO 1ft	120 pcs	240 pcs
Moda Mini Cove 0-10v SO 4ft	30 pcs	60 pcs
Moda Mini Cove 0-10v HO 1ft	60 pcs	120 pcs
Moda Mini Cove 0-10v HO 4ft	15 pcs	30 pcs

**11** **Accessories**  
Accesorios  
Accessoires

PRODUCT	DESCRIPTION	SIZE		ITEM NO.
5 Pin 10' Leader Cable Plug White	Power to first fixture of run	Leader Cable: L: 10' (3.04m)	Male Connector Dim: L: 2" ( 51.43mm) W: 1" (27.04mm) H: 1/2" (14.82mm)	MODA-MINI-COVE- GRAZE-5PIN-10FT- LEADER-CABLE-W
5 Pin 25' Leader Cable Plug White	Power to first fixture of run	Leader Cable: L: 25' (7.62m)	Male Connector Dim: L: 2" ( 51.43mm) W: 1" (27.04mm) H: 1/2" (14.82mm)	MODA-MINI-COVE- GRAZE-5PIN-25FT- LEADER-CABLE-W
5 Pin 1' Jumper Cable Plug White	Allows longer connection between fixtures	Jumper Cable: L: 1' (305mm) Male Connector Dim: L: 2" ( 51.43mm) W: 1" (27.04mm) H: 1/2" (14.82mm)	Female Connector Dim: L: 1 1/5" (30.61mm) W: 1" (27.04mm) H: 1/2" (14.28mm)	MODA-MINI-COVE- GRAZE-5PIN-1FT- JUMPER-CABLE-W
5 Pin 4' Jumper Cable Plug White	Allows longer connection between fixtures	Jumper Cable: L: 4' (1.2m) Male Connector Dim: L: 2" ( 51.43mm) W: 1" (27.04mm) H: 1/2" (14.82mm)	Female Connector Dim: L: 1 1/5" (30.61mm) W: 1" (27.04mm) H: 1/2" (14.28mm)	MODA-MINI-COVE- GRAZE-5PIN-4FT- JUMPER-CABLE-W
Terminator	Must be fixed to last fixture for safety	Product Dim: L: 2 1/10" (55.32mm) W: 1 1/10" (28.75mm) H: 3/5" (15.47mm)		MODA-MINI-COVE- GRAZE-5PIN- TERMINATOR-W

**⚠ Do not attempt to install or use the product until installation is fully read and understood!**

No intente instalar o utilizar el producto sin antes leer y comprender las instrucciones!

Ne tentez pas d'installer ou d'utiliser le produit jusqu'à ce que l'installation est entièrement lu et compris!

---

**⚠ Do not use the product if lens or power cables are damaged!**

No utilice el producto si el lente o cables de energía están defectuosos!  
Ne pas utiliser le produit si l'objectif ou les câbles d'alimentation sont endommagés!

---

**⚠ Do not use currents or voltages of any kind that do not fit under the product's requirements!**

Por favor no utilice corrientes o voltajes que no sean los que se especifican para los productos!

S'il vous plaît ne pas utiliser des courants ou des tensions autres que celles spécifiées pour la lampe!

---

**⚠ Make sure that power or cable is completely off or disconnected before connecting or disconnecting the product!**

Por favor asegúrese que el suministro de electricidad este apagado y cables estén desconectados antes de conectar o desconectar los productos!

Faire S'il vous plaît assurer que l'alimentation et les câbles d'électricité sont hors tension et débranché avant de brancher ou de débrancher lampes!

---

**⚠ Must be wired on its own dedicated lighting circuit. Do not share the same lighting circuit with motors, fans or computers as this may cause flickering of the fixture.**

Debe conectarse en su propio circuito de iluminación dedicada. No comparta en el mismo circuito de iluminación con motores, ventiladores o computadoras ya que puede causar parpadeo en el equipo.

Doit être câblé sur son propre circuit d'éclairage dédié. Ne partagez pas le même circuit d'éclairage avec moteurs, des ventilateurs ou des ordinateurs, car cela risquerait de scintillement de l'appareil.

---

**⚠ Only use compatible dimmers.**

Solo utilizar atenuadores de luz compatibles.

Utilisez uniquement des gradateurs compatibles.

---

**⚠ If a fixture is not working, please remove from service.**

Si un accesorio no está funcionando, por favor poner fuera de servicio.

Si un appareil ne fonctionne pas, s'il vous plaît retirer du service.

---

**⚠ Do not coat the product in paint! This will ruin the product and void warranty!**

No cubra el producto en pintura! Esto va a arruinar el producto y anular la garantía!

Ne pas enduire le produit dans la peinture! Cela va ruiner le produit et annuler la garantie!

---

**⚠ Please make sure to install in accordance with the local code!**

Por favor asegúrese de instalar de acuerdo con el código local!

Faire S'il vous plaît veillez à installer en conformité avec le code local!

---

**⚠ No serviceable parts - Do not disassemble.**

No hay piezas reparables - No desamblar.

Aucune pièce - Ne pas démonter.

---

**⚠ Do not hot swap fixtures!**

No remplace el producto mientras estén calientes!

Feds ne cherchez pas produit tout chaud!

---

**⚠ Do not open fixtures as they are line voltage and could cause a shock.**

No intente abrir el producto ya que contienen líneas de voltaje y podría causar un corto circuito.

Ne pas essayer d'ouvrir le produit car ils contiennent des lignes de tension podría et provoquer un court-circuit.

---

**⚠ Must use terminator.**

Se tiene que utilizar terminadores.

Doit utiliser terminateur.

---

**⚠ Do not stare into beam.**

No mire fijamente la luz.

Ne pas regarder le faisceau.

---