

- 1 This product must be installed in accordance with the applicable installation code, by a person familiar with the construction and operation of the product and the hazards involved. Ensure power is off before installation, verify electrical plan first, read all installation instructions before beginning installation. With the constant development of our products please check our website ([www.modalight.com](http://www.modalight.com)) for any possible changes to the installation of this product.

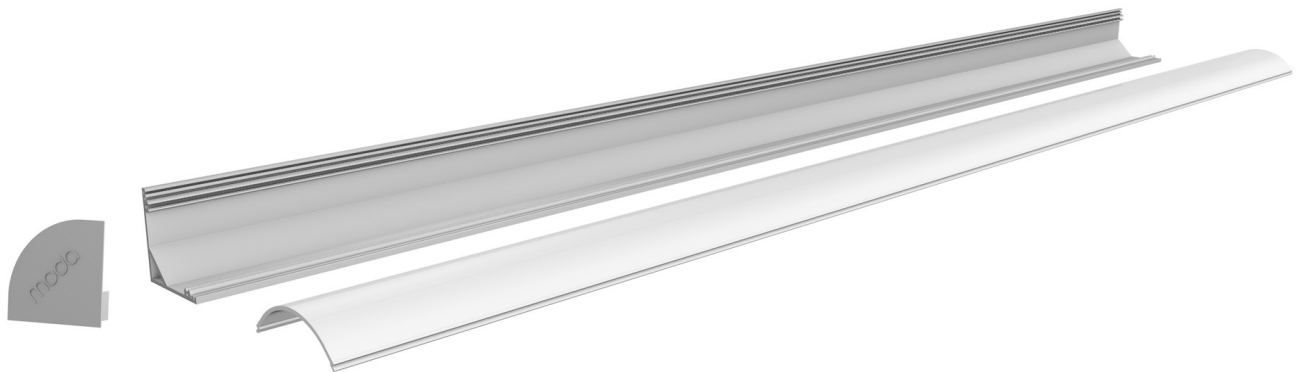
Este producto debe ser instalado de acuerdo con el código de instalación por una persona familiarizada con la construcción y operación del producto y los riesgos que entraña. Asegúrese que la electricidad este apagada antes de la instalación, verifique plan electrico, lea todas las instrucciones de instalación antes de comenzar instalación. Con el desarrollo constante de nuestros productos, visite nuestro website ([www.modalight.com](http://www.modalight.com)) para todos posibles cambios en la instalación de este producto.

Ce produit doit être installé en conformité avec le code d'installation applicable, par une personne familière avec la construction et l'exploitation du produit et les risques encourus. Assurer que l'alimentation est coupée avant l'installation, vérifiez le plan électrique d'abord, lire toutes les instructions d'installation avant de commencer installation. Avec le développement constant de nos produits s'il vous plaît consulter notre site web ([www.modalight.com](http://www.modalight.com)) pour toutes les modifications possibles à l'installation de ce produit.

- 2 Ensure all parts necessary are present for installation.

Asegúrese de que todas las piezas necesarias estén presentes para la instalación.

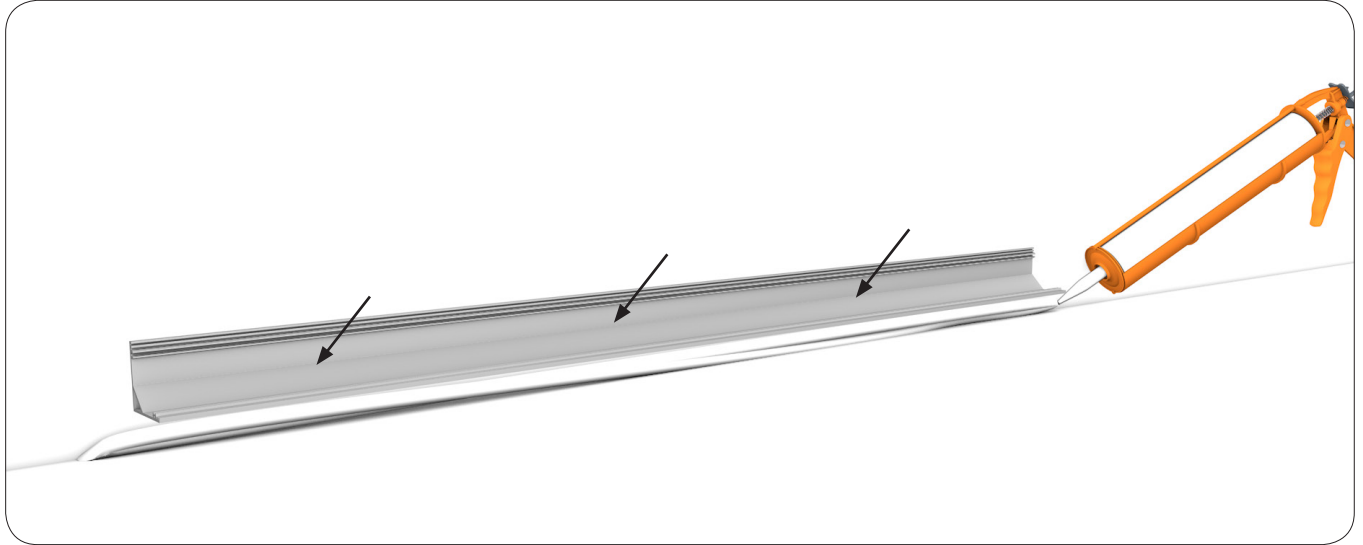
Assurez-vous que toutes les pièces nécessaires sont présentes pour l'installation.



- 3** Apply Liquid Nails Heavy Duty Construction Adhesive Model: LN-903 to 90° corner and press MOTU XTRUSION into place.

Aplicar un adhesivo de construcción para trabajos pesados de clavos líquidos Modelo: LN-903 a esquina 90° y pulsar MOTU XTRUSION en su lugar.

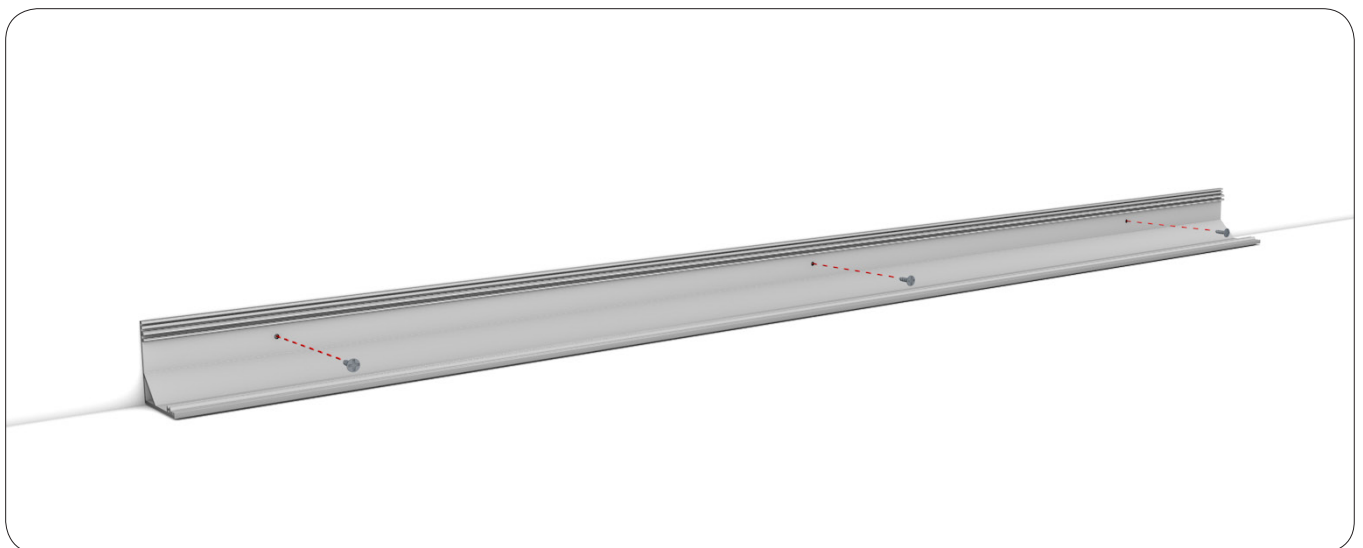
Appliquer un modèle d'adhésif pour construction lourde à ongles liquides: angle LN-903 à 90° et appuyez sur MOTU XTRUSION en place.



- 3-A** OPTIONAL: Use self tapping screws or pre drilled holed for mounting MOTU XTRUSION with screws.

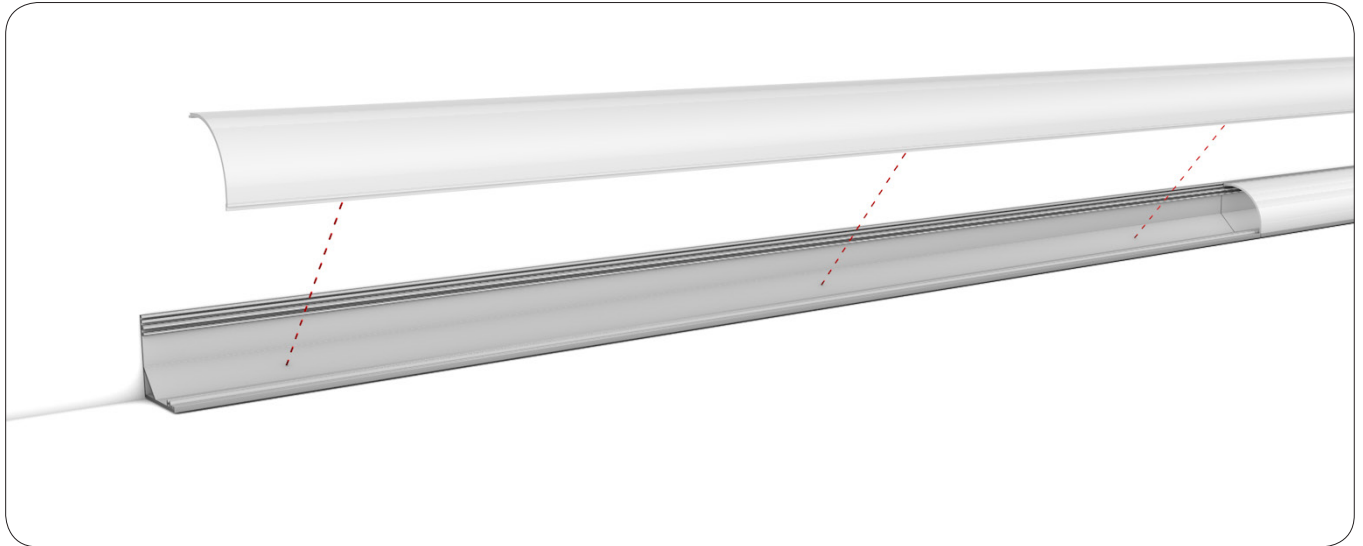
OPCIONAL: Utilice tornillos autorroscantes o taladros pretaladrados para montar MOTU XTRUSION con tornillos.

OPTIONNEL: Utiliser des vis autotaraudeuses ou des trous pré-perçés pour le montage de MOTU XTRUSION avec des vis.



**4** Snap diffuser into mounted MOTU XTRUSION base.

Coloque el difusor en la base MOTU XTRUSION montada.  
Insérez le diffuseur dans la base MOTU XTRUSION montée.



**5** Snap endcaps into MOTU XTRUSION.

Encaje los extremos en MOTU XTRUSION.  
Ajustez les extrémités dans MOTU XTRUSION.

