

- 1 This product must be installed in accordance with the applicable installation code, by a person familiar with the construction and operation of the product and the hazards involved. Ensure power is off before installation, verify electrical plan first, read all installation instructions before beginning installation. With the constant development of our products please check our website (www.modalight.com) for any possible changes to the installation of this product.

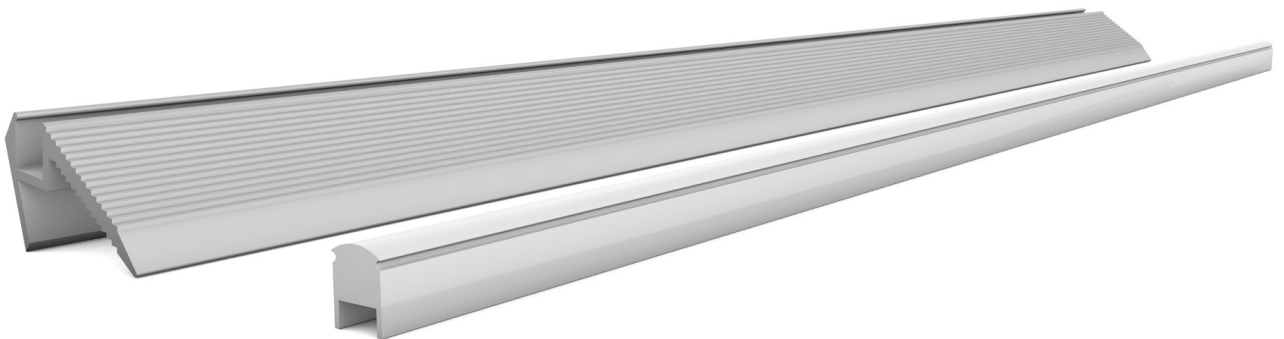
Este producto debe ser instalado de acuerdo con el código de instalación por una persona familiarizada con la construcción y operación del producto y los riesgos que entraña. Asegúrese que la electricidad este apagada antes de la instalación, verifique plan electrico, lea todas las instrucciones de instalación antes de comenzar instalación. Con el desarrollo constante de nuestros productos, visite nuestro website (www.modalight.com) para todos posibles cambios en la instalación de este producto.

Ce produit doit être installé en conformité avec le code d'installation applicable, par une personne familière avec la construction et l'exploitation du produit et les risques encourus. Assurer que l'alimentation est coupée avant l'installation, vérifiez le plan électrique d'abord, lire toutes les instructions d'installation avant de commencer installation. Avec le développement constant de nos produits s'il vous plaît consulter notre site web (www.modalight.com) pour toutes les modifications possibles à l'installation de ce produit.

- 2 Ensure all parts necessary are present for installation.

Asegúrese de que todas las piezas necesarias estén presentes para la instalación.

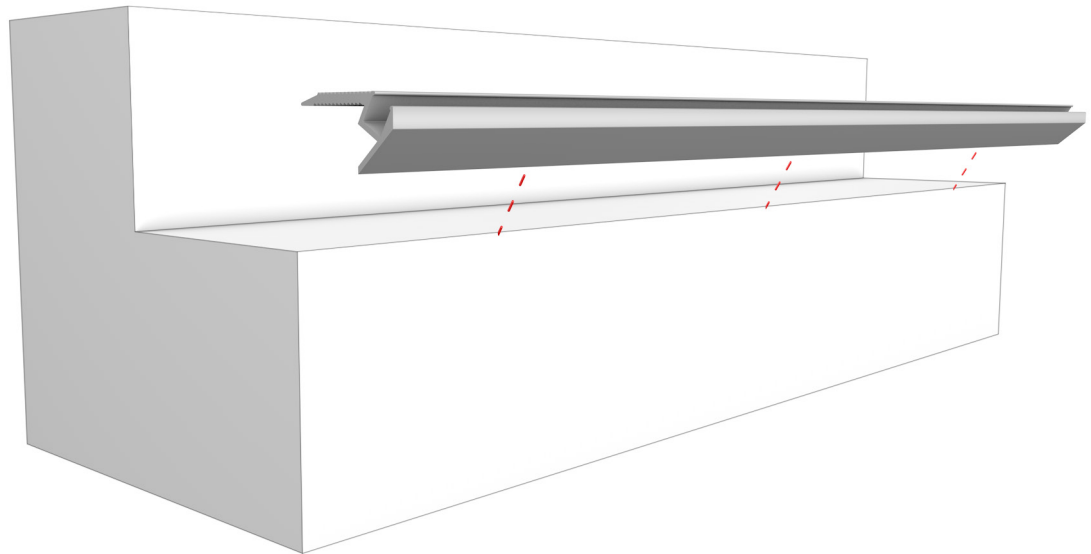
Assurez-vous que toutes les pièces nécessaires sont présentes pour l'installation.



3 Align ZENGA XTRUSION to edge of stair.

Alinee ZENGA XTRUSION con el borde de la escalera.

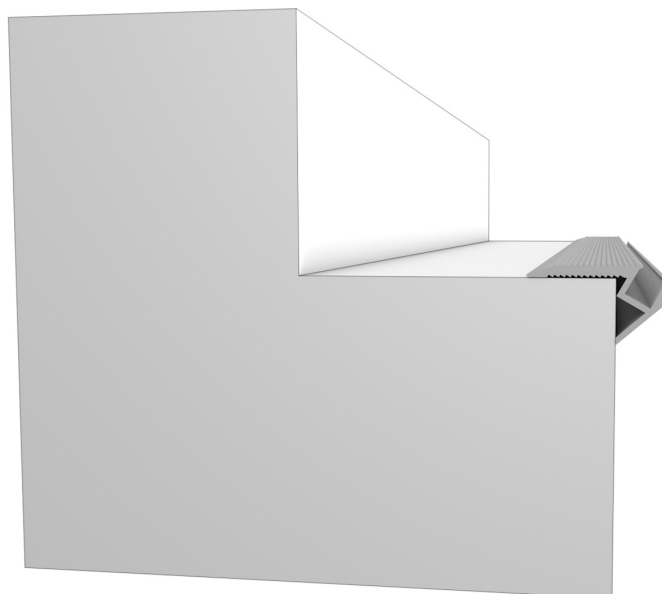
Alignez ZENGA XTRUSION au bord de l'escalier.



4 Ensure that ZENGA XTRUSION is squared off to the corner before screwing into place.

Asegúrese de que ZENGA XTRUSION esté ajustado a la esquina antes de atornillar.

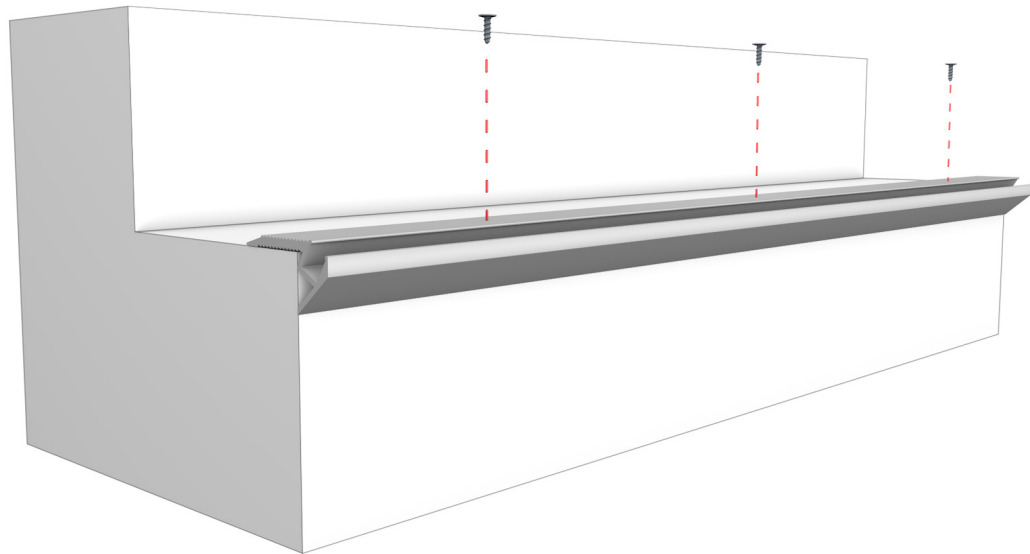
Assurez-vous que ZENGA XTRUSION est placé au coin avant de visser en place.



5 Screw ZENGA XTRUSION into place.

Atornille ZENGA XTRUSION en su lugar.

Vissez ZENGA XTRUSION en place.



6 Snap diffuser into mounted ZENGA XTRUSION

Encaje el difusor en el ZENGA XTRUSION montado.

Mettre le diffuseur en mode ZENGA XTRUSION.

