

- 1 This product must be installed in accordance with the applicable installation code, by a person familiar with the construction and operation of the product and the hazards involved. Ensure power is off before installation, verify electrical plan first, read all installation instructions before beginning installation. With the constant development of our products please check our website (www.modalight.com) for any possible changes to the installation of this product.

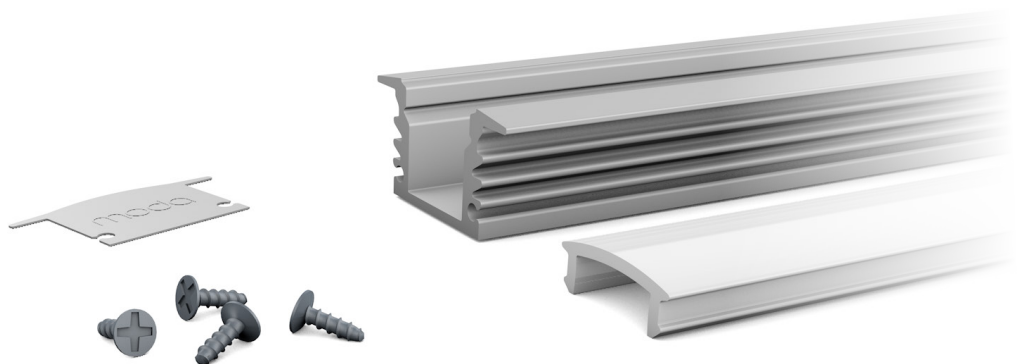
Este producto debe ser instalado de acuerdo con el código de instalación por una persona familiarizada con la construcción y operación del producto y los riesgos que entraña. Asegúrese que la electricidad este apagada antes de la instalación, verifique plan electrico, lea todas las instrucciones de instalación antes de comenzar instalación. Con el desarrollo constante de nuestros productos, visite nuestro website (www.modalight.com) para todos posibles cambios en la instalación de este producto.

Ce produit doit être installé en conformité avec le code d'installation applicable, par une personne familière avec la construction et l'exploitation du produit et les risques encourus. Assurer que l'alimentation est coupée avant l'installation, vérifiez le plan électrique d'abord, lire toutes les instructions d'installation avant de commencer installation. Avec le développement constant de nos produits s'il vous plaît consulter notre site web (www.modalight.com) pour toutes les modifications possibles à l'installation de ce produit.

- 2 Ensure all parts necessary are present for installation.

Asegúrese de que todas las piezas necesarias estén presentes para la instalación.

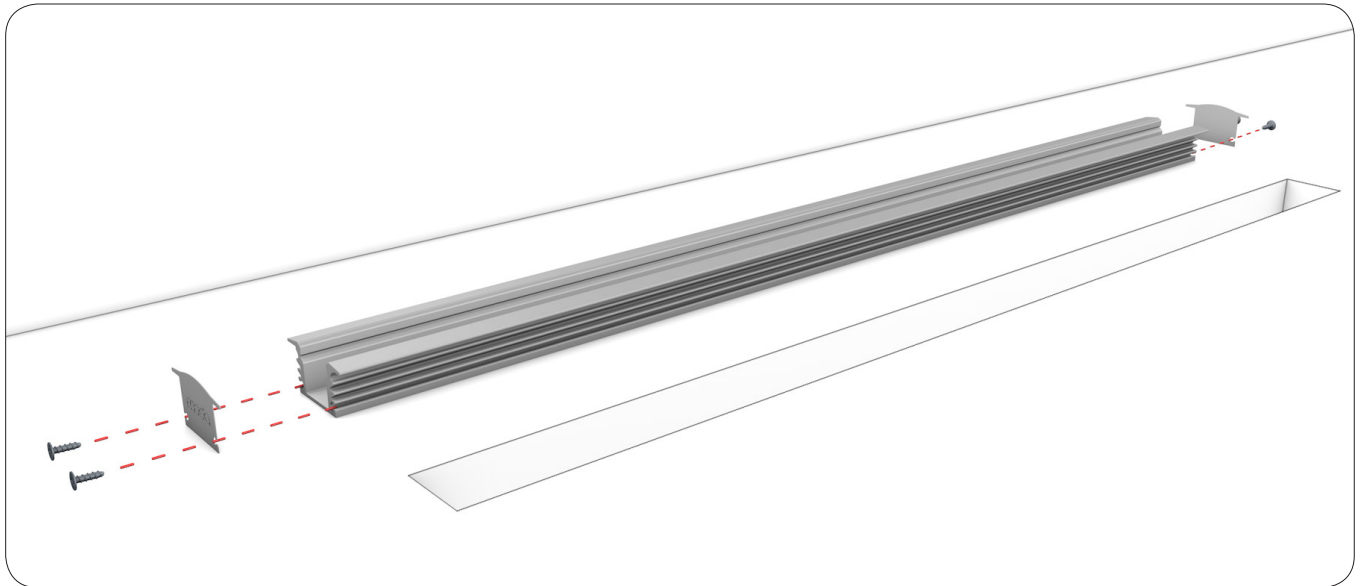
Assurez-vous que toutes les pièces nécessaires sont présentes pour l'installation.



3 Screw on predrilled end caps to ZOOP XTRUSION before placing into channel.

Enrosque las tapas terminales previamente perforadas en ZOOP XTRUSION antes de colocarlas en el canal.

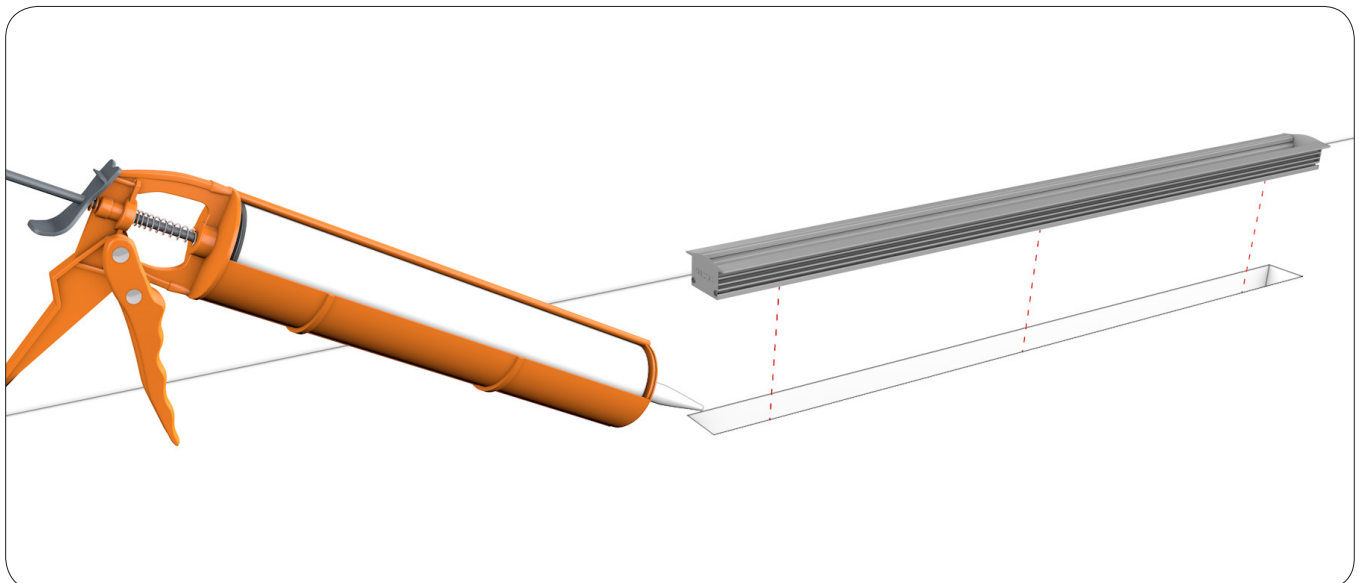
Vissez les bouchons pré perforés sur ZOOP XTRUSION avant de placer dans le canal.



4 Apply Liquid Nails Heavy Duty Construction Adhesive Model: LN-903 to channel and press ZOOP XTRUSION into place.

Aplicar clavos líquidos Modelo de adhesivo de construcción para trabajos pesados: LN-903 para canalizar y presionar ZOOP XTRUSION en su lugar.

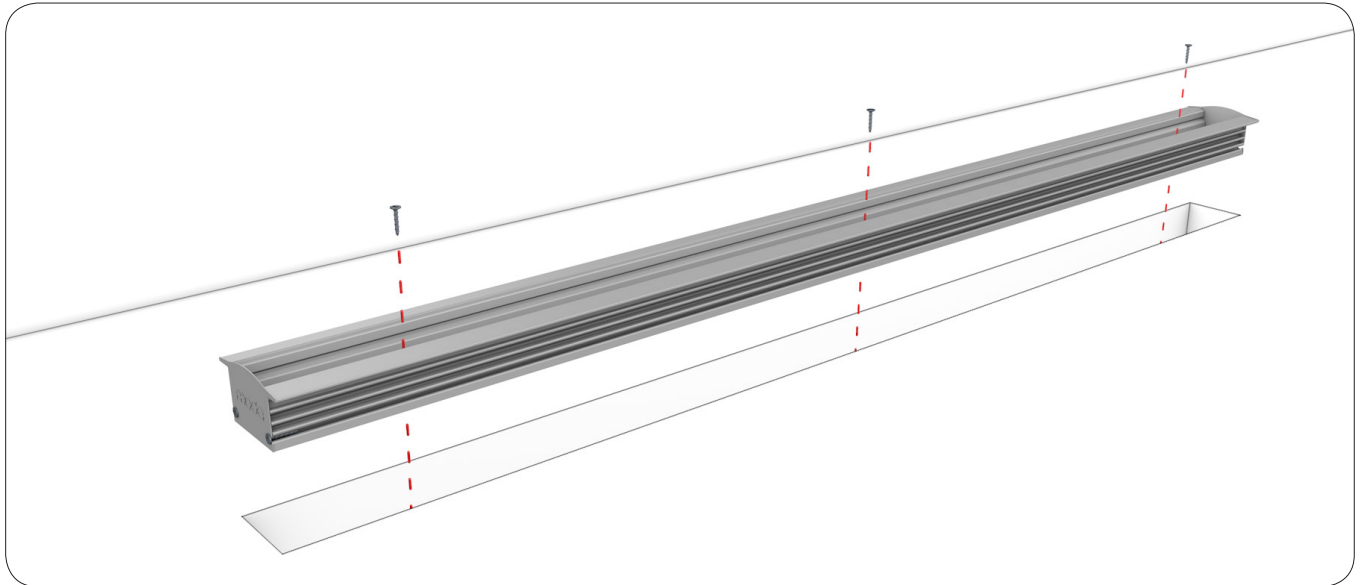
Appliquer le modèle d'adhésif de construction lourd aux ongles liquides: LN-903 pour canaliser et appuyer sur ZOOP XTRUSION en place.



4-A **OPTIONAL: Use self tapping screws or predrilled holes for mounting ZOOP XTRUSION with screws.**

OPCIONAL: Utilice tornillos autorroscantes o taladros pretaladrados para montar ZOOP XTRUSION con tornillos.

OPTIONNEL: Utiliser des vis autotaraudeuses ou des trous pré-forés pour le montage de ZOOP XTRUSION avec des vis.



5 **Snap diffuser into mounted ZOOP XTRUSION.**

Encaje el difusor en la ZOOP XTRUSION montada.

Diffusez le diffuseur dans ZOOP XTRUSION monté.

