

- 1 This product must be installed in accordance with the applicable installation code, by a person familiar with the construction and operation of the product and the hazards involved. Ensure power is off before installation, verify electrical plan first, read all installation instructions before beginning installation. With the constant development of our products please check our website (www.modalight.com) for any possible changes to the installation of this product.

Este producto debe ser instalado de acuerdo con el código de instalación por una persona familiarizada con la construcción y operación del producto y los riesgos que entraña. Asegúrese que la electricidad este apagada antes de la instalación, verifique plan electrico, lea todas las instrucciones de instalación antes de comenzar instalación. Con el desarrollo constante de nuestros productos, visite nuestro website (www.modalight.com) para todos posibles cambios en la instalación de este producto.

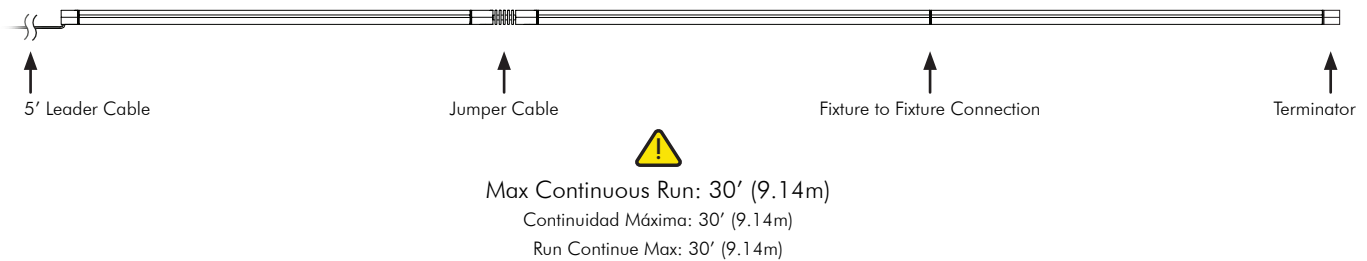
Ce produit doit être installé en conformité avec le code d'installation applicable, par une personne familière avec la construction et l'exploitation du produit et les risques encourus. Assurer que l'alimentation est coupée avant l'installation, vérifiez le plan électrique d'abord, lire toutes les instructions d'installation avant de commencer installation. Avec le développement constant de nos produits s'il vous plaît consulter notre site web (www.modalight.com) pour toutes les modifications possibles à l'installation de ce produit.

DRY LOCATION INSTALL
 INSTALACIÓN DE LUGARES SECOS
 INSTALLATION EMPLACEMENT SEC

- 2 **Verify electrical plan and ensure all hardware is present.**

Verificar plan electrico y verifique que todo el equipo esté presente.

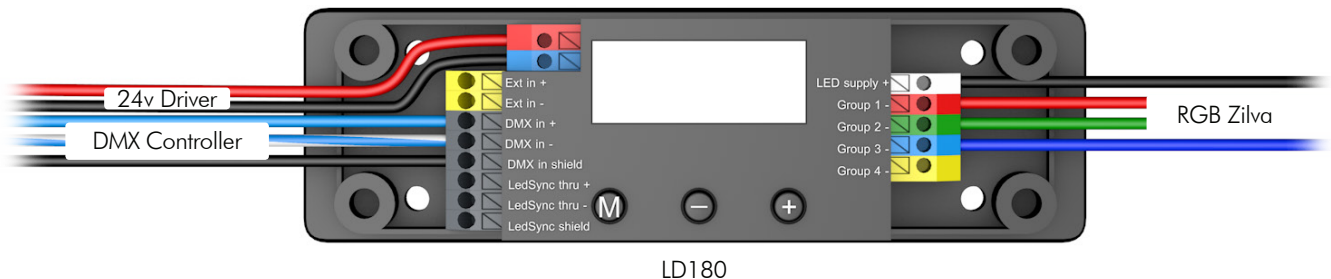
Vérifier le plan électrique et assurer que tout le matériel est présent.



- 3 **Wiring**

Cablería

Cables



4 Compatible driver list

Lista de controladores compatibles

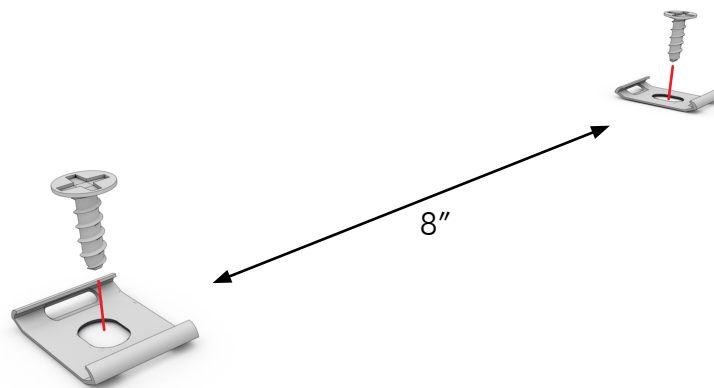
Liste des pilotes compatibles

Non Dimming	Voltage Range	Wattage	IP Rating	Max Load
MP17	100-277v AC	150w	IP67	44ft

5 Screw in mounting clips 8" apart.

Atornille los clips de montaje 8 "aparte.

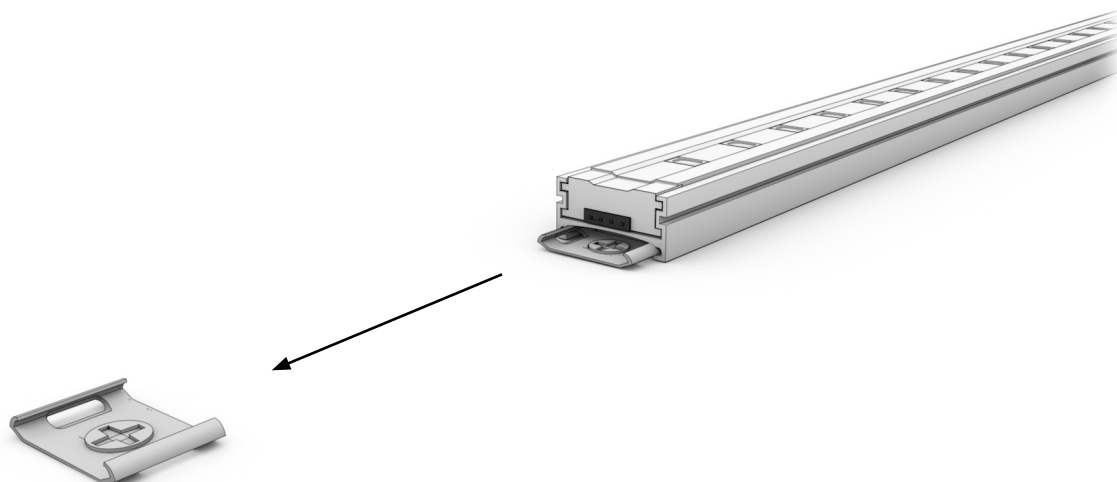
Visser les clips de montage 8" en dehors.



6 Slide female output side onto mounting clips.

Deslice lado output femenina en los clips de montaje.

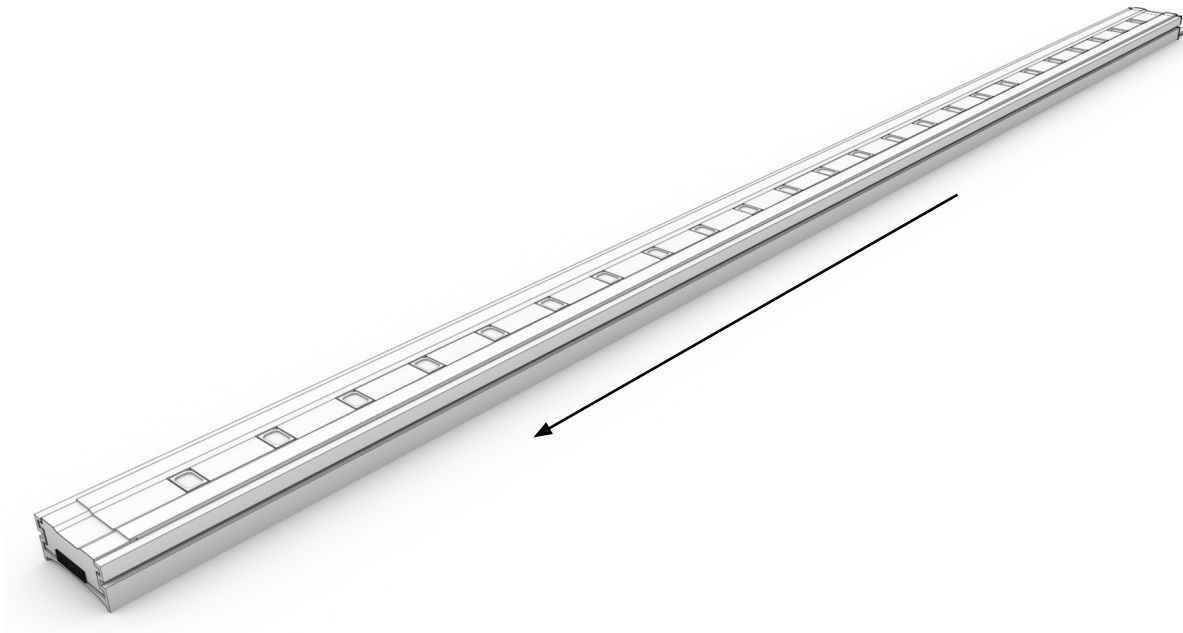
Faites glisser côté output femelle sur des clips de montage.



7 Slide Zilva onto both mounting clips to secure.

Deslice Zilva en ambos clips de montaje para fijar.

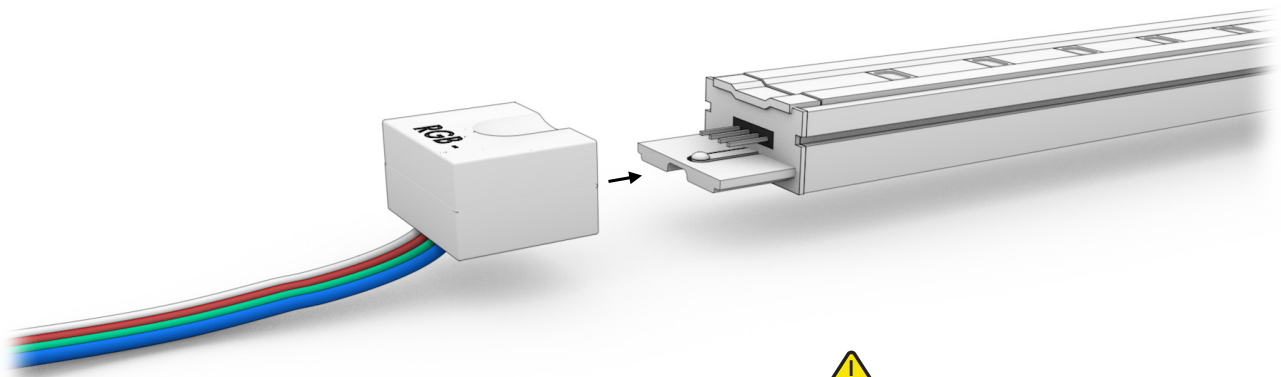
Faites glisser Zilva sur les deux clips de fixation pour sécuriser.



8 Connect leader cable

Conectar el cable leader

Branchez le câble leader



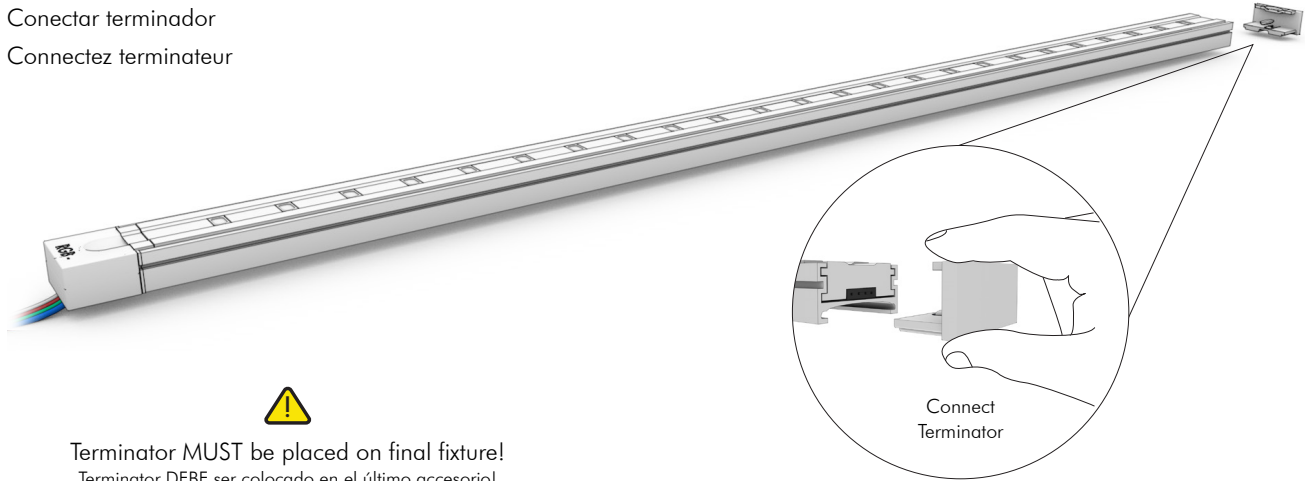
Do not extend leader cable beyond 5'.

No extienda el cable líder más de 5'.

N'étendez pas câble leader au-delà de 5'.

9 Connect terminator

Conectar terminador
Connectez terminateur

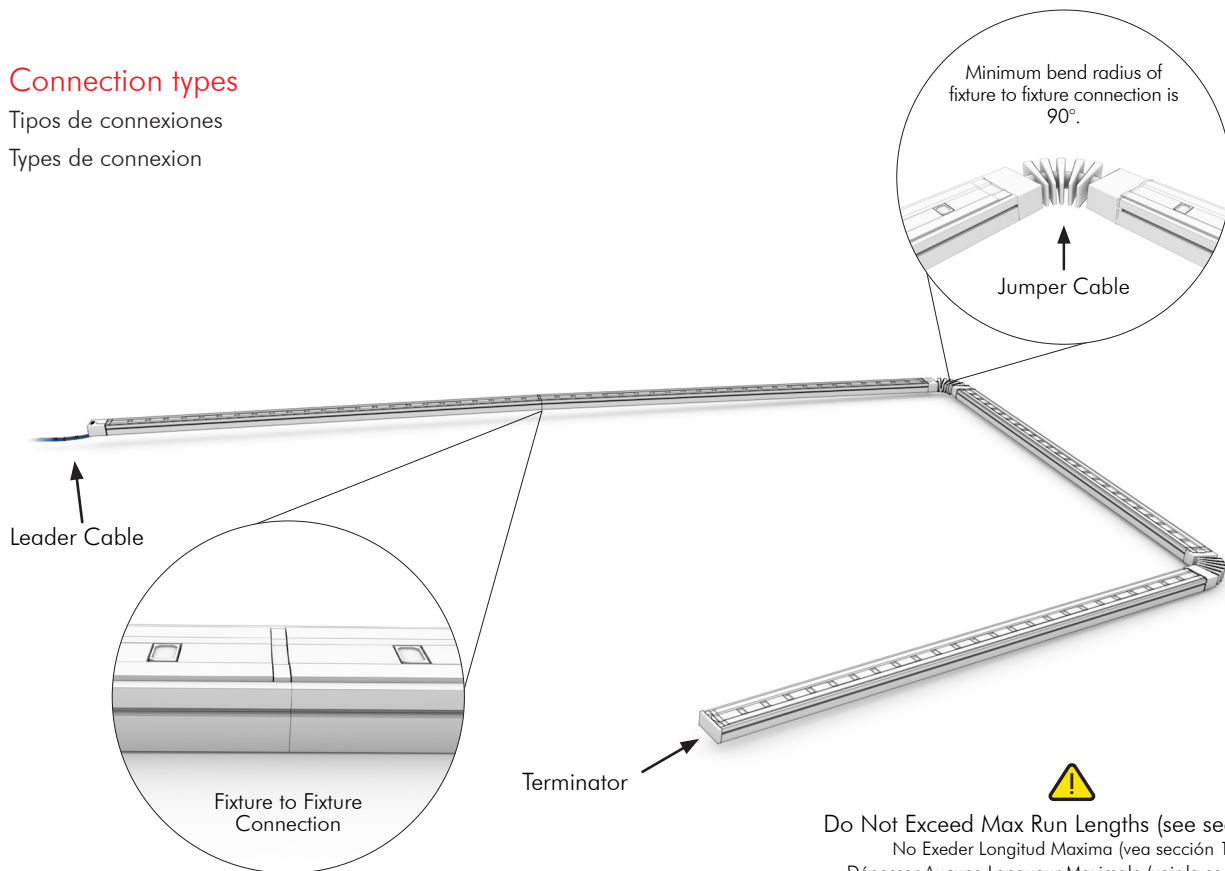


Terminator **MUST** be placed on final fixture!
Terminator **DEBE** ser colocado en el último accesorio!
Terminator **DOIT** être placé sur dernier match!

Connect
Terminator

10 Connection types

Tipos de conexiones
Types de connexion



Minimum bend radius of
fixture to fixture connection is
90°.

Jumper Cable

Leader Cable

Fixture to Fixture
Connection

Terminator



Do Not Exceed Max Run Lengths (see section 12).
No Exeder Longitud Maxima (vea sección 12).
Dépasser Aucune Longueur Maximale (voir la section 12).

11 Power on!

Encender!
Allumer!

12 Maximum lengths

Longitudes máximas

Longueurs maximales

PRODUCT	120v AC	277v AC
RGB ZILVA	30 pcs	30 pcs

13 Accessories

Accesorios

Accessoires

PRODUCT	DESCRIPTION	SIZE	ITEM NO.	FINISH
Power Lead for RGB FLATFLEX	Connects RGB FLATFLEX to power supply	Connector Dim: L: 1 1/2" (39mm) W: 3/5" (18mm) H: 2/5" (11mm)	RGB-FF-LDR-CBL-5FT	B-Black or W-White
In-line connector for RGB FLATFLEX	Connects two RGB FLATFLEX together	Connector Dim: L: 1 1/2" (39mm) W: 3/5" (18mm) H: 2/5" (11mm)	RGB-FF-ILC	B-Black or W-White
Jumper cable connector for RGB FLATFLEX	Connects two RGB FLATFLEX and allows for corner bends	Connector Dim: L: 1 1/2" (39mm) W: 3/5" (18mm) H: 2/5" (11mm)	RGB-FF-JMP-CBL-1FT	B-Black or W-White
Terminator for RGB FLATFLEX	Terminates RGB FLATFLEX to protect PCB from dust	L: 3/5" (17mm) W: 3/5" (18mm) H: 2/5" (11mm)	RGB-FF-T	B-Black or W-White
Mounting clip for RGB FLATFLEX	Screws into surface to hold RGB FLATFLEX	L: 1 1/2" (37mm) W: 3/10" (8mm) H: 3/10" (8mm) 2 Screws 1/2" (13mm)	RGB-FF-CLP	N/A
3' Extrusion	Screws into surface to hold RGB FLATFLEX	L: 3' (914mm) W: 5/8" (16mm) H: 2/5" (10mm)	RGB-FF-XTR-3FT	N/A

14 Controls

Controles

Contrôles

PRODUCT	DESCRIPTION	ITEM NO.
Kandi Touch	DMX 512 controller available in black or white	KND-TCH-B KND-TCH-W
LD180	DMX 512 interface	LD180

modaLIGHT® INSTALLATION

⚠ Do not attempt to install or use the product until installation is fully read and understood!

No intente instalar o utilizar el producto sin antes leer y comprender las instrucciones!

Ne tentez pas d'installer ou d'utiliser le produit jusqu'à ce que l'installation est entièrement lu et compris!

⚠ Do not use the product if FPCB or power cables are damaged!

No utilize el producto si el FPCB o cables de energía estan defectuosos!

Ne pas utiliser le produit si le FPCB ou alimentation défectueux est des câbles!

⚠ Do not use currents or voltages of any kind that do not fit under the product's requirements!

Por favor no utilice corrientes o voltajes que no sean los que se especifican para los productos!

S'il vous plaît ne pas utiliser des courants ou des tensions autres que celles spécifiées pour la lampe!

⚠ Make sure that power or cable is completely off or disconnected before connecting or disconnecting the product!

Por favor asegúrese que el suministro de electricidad y cables estén apagados y desconectados antes de conectar o desconectar los productos!

Faire S'il vous plaît assurer que l'alimentation et les câbles d'électricité sont hors tension et débranché avant de brancher ou de débrancher lampes!

⚠ The maximum recommended distance from driver to the product is 10'. Any distance beyond that is not recommended by Moda, and any damage caused by overextending leads will void warranty!

La distancia maxima recomendada desde driver a producto es de 10'. Cualquier distancia más allá no es recomendada por Moda, cualquier daño causado por sobre extender cables anulará la garantía!

La distance maximale recommandée du pilote du produit est de 10'. Toute distance au-delà est pas recommandé par Moda , et tout dommage causé par plus de l'extension des pistes annulera la garantie!

⚠ Do not bend product beyond the minimum bend radius listed on the installation guide!

No doble producto más allá del radio de curvatura mínima que aparece en la guía de instalación!

Ne pas plier le produit au-delà du rayon de lit minimum indiqué sur le guide d'installation!

⚠ Please make sure all connections are completely pushed in before powering on to avoid electrical arching!

Por favor asegúrese de que todas las conexiones estén completamente empujadas antes de encender para evitar arco eléctrico!

Font S'il vous plaît que toutes les connexions sont complètement enfoncés avant d'allumer pour éviter arques électriques!

⚠ Do not coat the product in paint! This will ruin the product and void warranty!

No cubra el producto en pintura! Esto va a arruinar el producto y anular la garantía!

Ne pas enduire le produit dans la peinture! Cela va ruiner le produit et annuler la garantie!

⚠ Please make sure to install in accordance with the local code!

Por favor asegúrese de instalar de acuerdo con el código local!

Faire S'il vous plaît veuillez à installer en conformité avec le code local!

⚠ Please do not cut the product anywhere other than the designated cutting points!

Por favor, no corte el producto en otro lugar que no sea en los puntos de corte designados!

S'il vous plaît ne pas couper le produit ailleurs que les points de coupe désignés!

⚠ Please do not power product while it is on the reel!

Por favor, no encender producto mientras esté en el carrete!

S'il vous plaît ne pas produit de puissance alors qu'il est sur la bobine!

⚠ Do not stare into beam.

No mire fijamente la luz.

Ne pas regarder le faisceau.

⚠ Only use Moda Drivers which are listed as compatible drivers.

Solo utilize Moda Drivers que están enlistados como drivers compatibles.

Utilisez uniquement Moda Drivers qui sont répertoriés comme pilotes compatibles .