

- 1 This product must be installed in accordance with the applicable installation code, by a person familiar with the construction and operation of the product and the hazards involved. Ensure power is off before installation, verify electrical plan first, read all installation instructions before beginning installation. With the constant development of our products please check our website ([www.modalight.com](http://www.modalight.com)) for any possible changes to the installation of this product.

Este producto debe ser instalado de acuerdo con el código de instalación por una persona familiarizada con la construcción y operación del producto y los riesgos que entraña. Asegúrese que la electricidad este apagada antes de la instalación, verifique plan electrico, lea todas las instrucciones de instalación antes de comenzar instalación. Con el desarrollo constante de nuestros productos, visite nuestro website ([www.modalight.com](http://www.modalight.com)) para todos posibles cambios en la instalación de este producto.

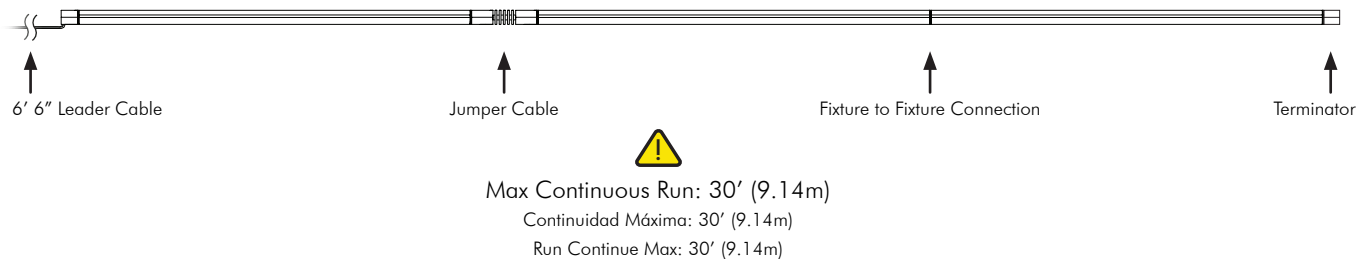
Ce produit doit être installé en conformité avec le code d'installation applicable, par une personne familière avec la construction et l'exploitation du produit et les risques encourus. Assurer que l'alimentation est coupée avant l'installation, vérifiez le plan électrique d'abord, lire toutes les instructions d'installation avant de commencer installation. Avec le développement constant de nos produits s'il vous plaît consulter notre site web ([www.modalight.com](http://www.modalight.com)) pour toutes les modifications possibles à l'installation de ce produit.

DRY LOCATION INSTALL  
 INSTALACIÓN DE LUGARES SECOS  
 INSTALLATION EMPLACEMENT SEC

- 2 Verify electrical plan and ensure all hardware is present.

Verificar plan electrico y verifique que todo el equipo esté presente.

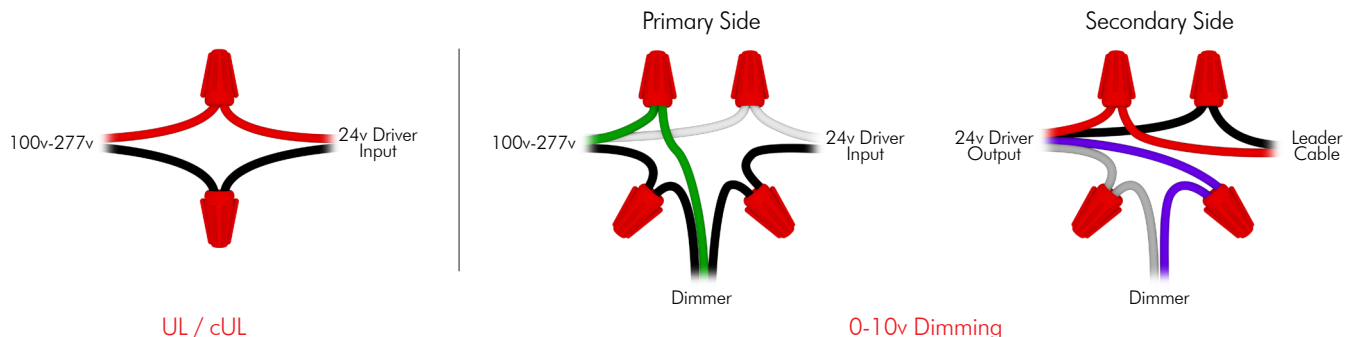
Vérifier le plan électrique et assurer que tout le matériel est présent.



- 3 Wiring

Cablería

Cables



**4** Compatible driver list

Lista de controladores compatibles

Liste des pilotes compatibles

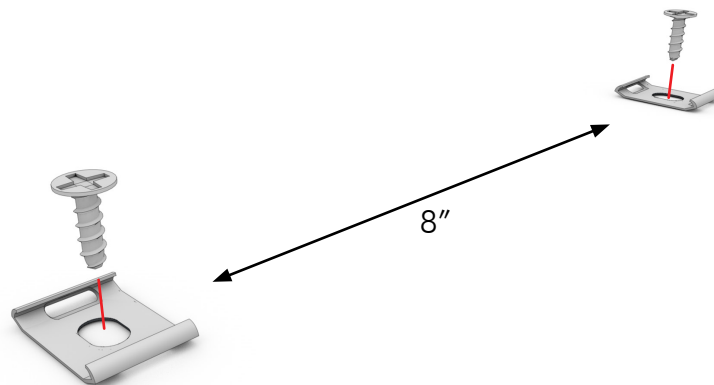
Non Dimming	Voltage Range	Wattage	IP Rating	Max Load
MP17	100-277v AC	150w	IP67	84ft

0-10v Dimming	Voltage Range	Wattage	IP Rating	Max Load
MP06	347v AC	60w	IP66	34ft
MP19N	100-277v AC	60w	IP66	34ft
MP87	100-277v AC	100w	IP66	56ft
MP89	100-277v AC	150w	IP66	84ft

**5** Screw in mounting clips 8" apart.

Atornille los clips de montaje 8" aparte.

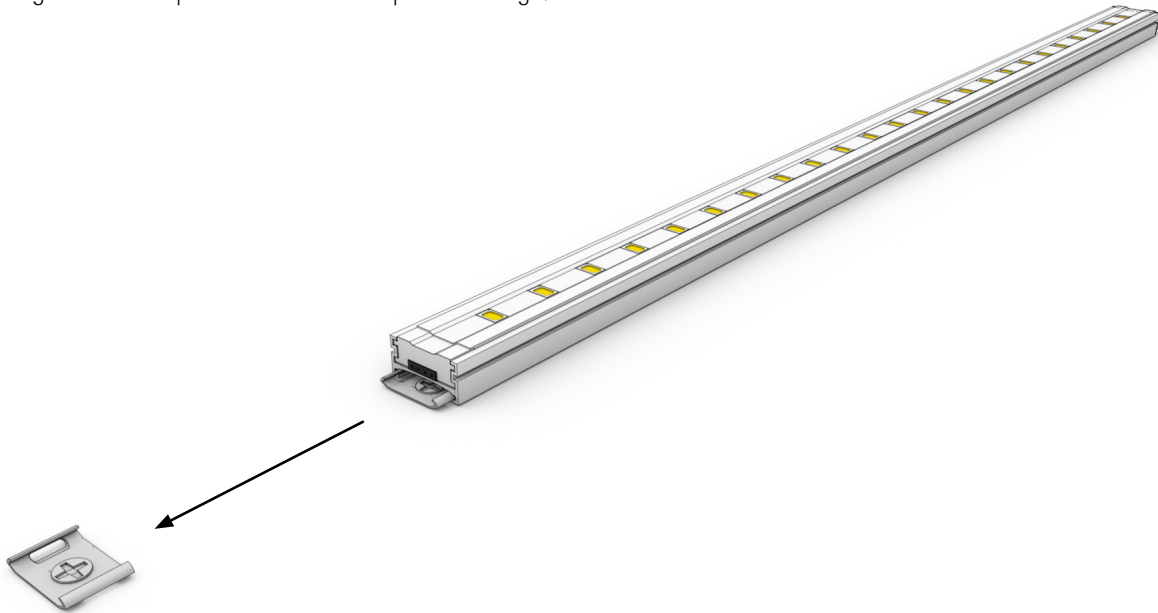
Visser les clips de montage 8" en dehors.



**6** Slide female output side onto mounting clips.

Deslice lado output femenina en los clips de montaje.

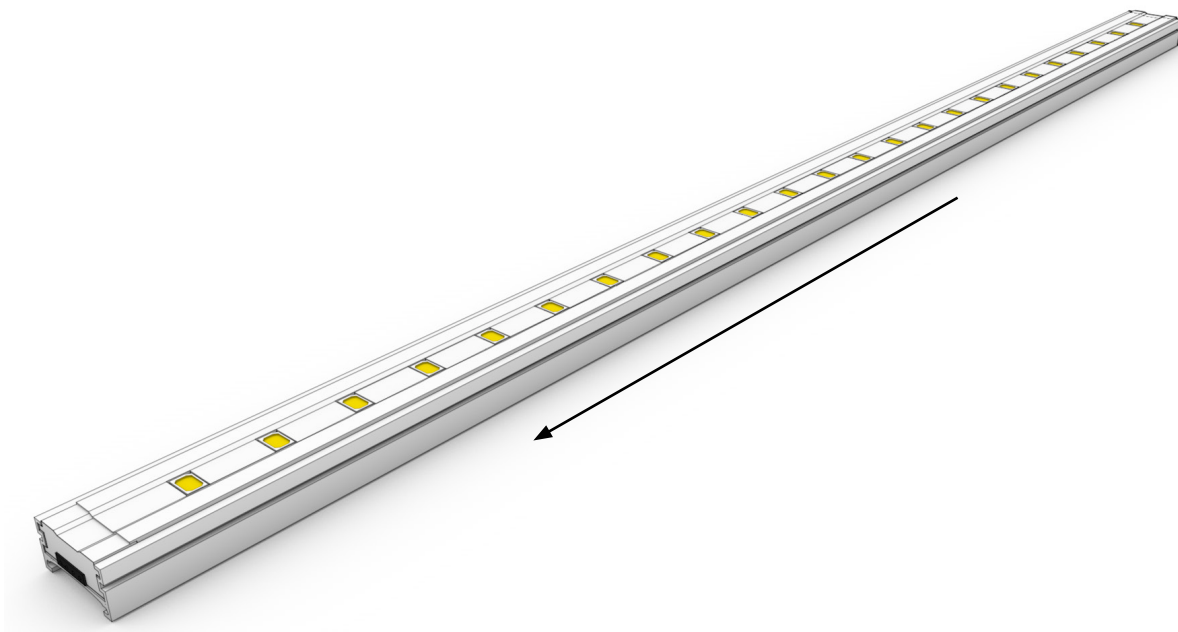
Faites glisser côté output femelle sur des clips de montage.



**7** Slide Zilva onto both mounting clips to secure.

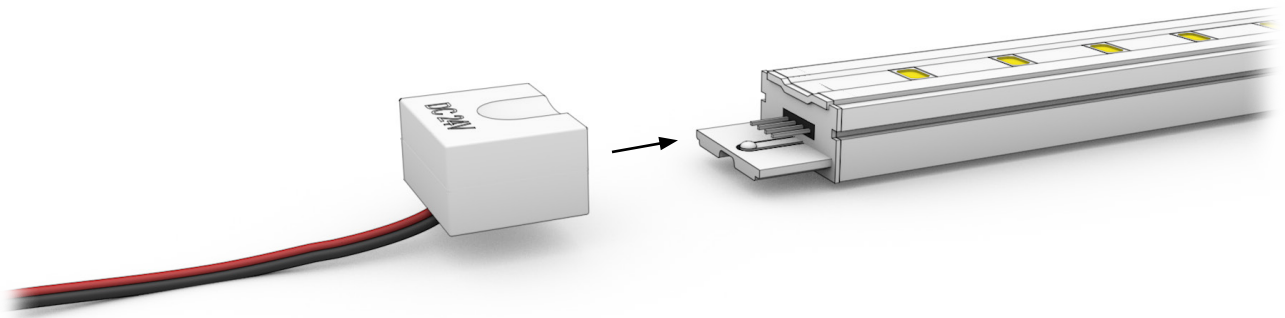
Deslice Zilva en ambos clips de montaje para fijar.

Faites glisser Zilva sur les deux clips de fixation pour sécuriser.



8 **Connect leader cable**

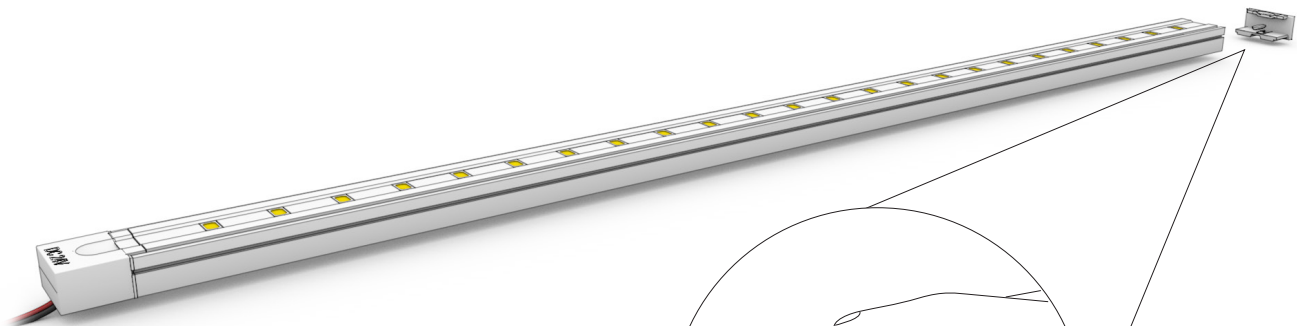
Conectar el cable leader  
Branchez le câble leader



Do not extend leader cable beyond 6' 6".  
No extienda el cable lider más de 6' 6".  
N'étendez pas câble leader au-delà de 6' 6".

9 **Connect terminator**

Conectar terminador  
Connectez terminateur

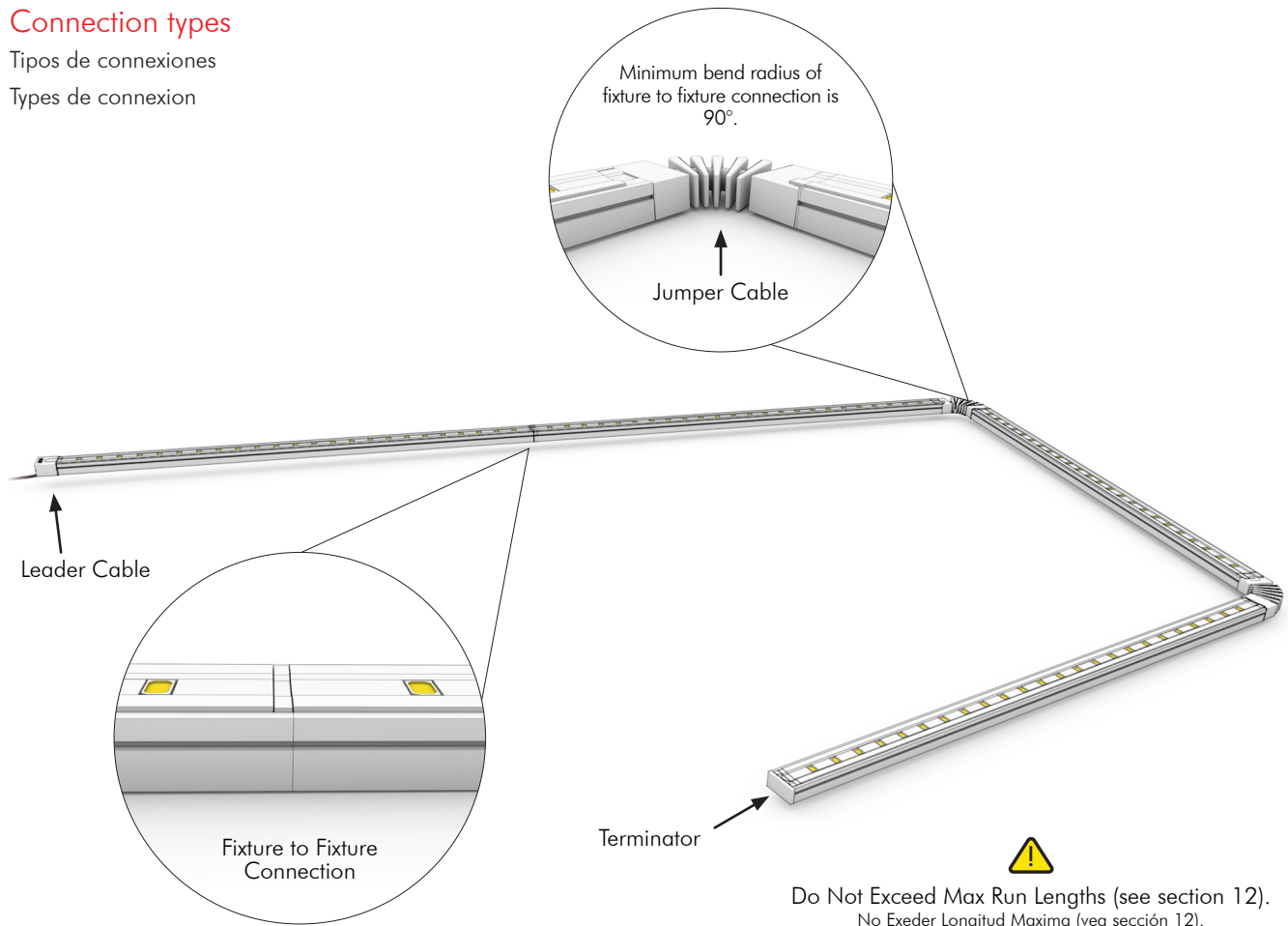


Terminator **MUST** be placed on final fixture!  
Terminator **DEBE** ser colocado en el último accesorio!  
Terminator **DOIT** être placé sur dernier match!

Connect  
Terminator

**10** Connection types

Tipos de conexiones  
Types de connexion



 Do Not Exceed Max Run Lengths (see section 12).  
No Exeder Longitud Maxima (vea sección 12).  
Dépasser Aucune Longueur Maximale (voir la section 12).

**11** Power on!

Encender!  
Allumer!

**12** Maximum lengths

Longitudes máximas  
Longueurs maximales

PRODUCT	120v AC	277v AC
ZILVA	30 ft	30 ft

13 Accessories

Accesorios

Accessoires

PRODUCT	DESCRIPTION	SIZE	ITEM NO.
6' 6" Leader Cable for ZILVA	Connects ZILVA to power supply	Connector Dim: L: 3/5" (16mm) W: 3/5" (16mm) H: 2/5" (10mm)	MCLA04
Male / Female Flexible Connector for 90° Bends	Connects two ZILVA and allows for 90° sharp corner bends	Connector Dim: L: 2 1/5" (56mm) W: 3/5" (16mm) H: 2/5" (10mm)	MCLA03
End Cap	Plugs into ZILVA to terminate power running through series	L: 1/2" (13mm) W: 3/5" (15mm) H: 1/5" (5mm)	MCLA06

**⚠ Do not attempt to install or use the product until installation is fully read and understood!**

No intente instalar o utilizar el producto sin antes leer y comprender las instrucciones!

Ne tentez pas d'installer ou d'utiliser le produit jusqu'à ce que l'installation est entièrement lu et compris!

---

**⚠ Do not use the product or power cables are damaged!**

No utilize el producto o cables de energía están defectuosos!

Ne pas utiliser les câbles de produits ou de puissance sont endommagés!

---

**⚠ Do not use currents or voltages of any kind that do not fit under the product's requirements!**

Por favor no utilice corrientes o voltajes que no sean los que se especifican para los productos!

S'il vous plaît ne pas utiliser des courants ou des tensions autres que celles spécifiées pour la lampe!

---

**⚠ Make sure that power or cable is completely off or disconnected before connecting or disconnecting the product!**

Por favor asegúrese que el suministro de electricidad este apagado y cables estén desconectados antes de conectar o desconectar los productos!

Faire S'il vous plaît assurer que l'alimentation et les câbles d'électricité sont hors tension et débranché avant de brancher ou de débrancher lampes!

---

**⚠ The maximum recommended distance from driver to the product is 6' 6". Any distance beyond that is not recommended by Moda, and any damage caused by overextending leads will void warranty!**

La distancia maxima recomendada desde driver a producto es de 6' 6". Cualquier distancia más allá no es recomendada por Moda, cualquier daño causado por sobre extender cables anulará la garantía!

La distance maximale recommandée du pilote du produit est de 6' 6". Toute distance au-delà est pas recommandé par Moda, et tout dommage causé par plus de l'extension des pistes annulera la garantie!

---

**⚠ Do not stare into beam.**

No mire fijamente la luz.

Ne pas regarder le faisceau.

---

**⚠ If a fixture is not working, please remove from service.**

Si un accesorio no está funcionando, por favor poner fuera de servicio.

Si un appareil ne fonctionne pas, s'il vous plaît retirer du service.

---

**⚠ Do not coat the product in paint! This will ruin the product and void warranty!**

No cubra el producto en pintura! Esto va a arruinar el producto y anular la garantía!

Ne pas enduire le produit dans la peinture! Cela va ruiner le produit et annuler la garantie!

---

**⚠ Please make sure to install in accordance with the local code!**

Por favor asegúrese de instalar de acuerdo con el código local!

Faire S'il vous plaît veillez à installer en conformité avec le code local!

---

**⚠ No serviceable parts - Do not disassemble.**

No hay piezas reparables - No desamblar.

Aucune pièce - Ne pas démonter.

---

**⚠ Do not hot swap fixtures!**

No remplace el producto mientras estén calientes!

Feds ne cherchez pas produit tout chaud!

---

**⚠ Must use terminator.**

Se tiene que utilizar terminadores.

Doit utiliser terminateur.

---

**⚠ Please make sure all connections are completely pushed in before powering on to avoid electrical arching!**

Por favor asegúrese de que todas las conexiones están completamente empujadas en antes de encender para evitar arco eléctrico!

Font S'il vous plaît que toutes les connexions sont complètement enfoncés avant d'allumer pour éviter arques électrique!

---

**⚠ Only use Moda Drivers which are listed as compatible drivers.**

Solo utilize Moda Drivers que están enlistados como drivers compatibles.

Utilisez uniquement Moda Drivers qui sont répertoriés comme pilotes compatibles.

---