

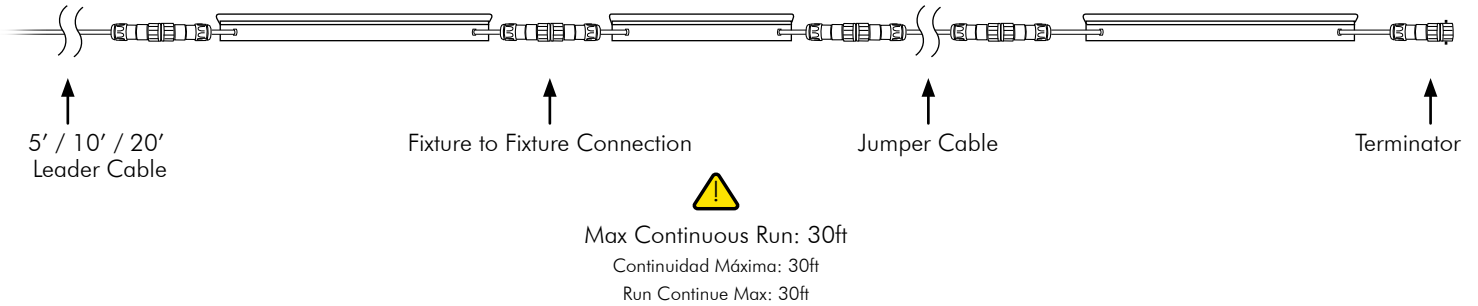
**1** Must be installed by a qualified electrician in accordance with all national and local electrical and construction codes and regulations by a person familiar with the construction and operation of the product and the hazards involved. Failure to comply with the following installation instructions will void the warranty and may result in serious injury or possible death. Ensure power is off before installation, verify electrical plan first and read all installation instructions prior to installation. With the constant development of our products please check our website ([www.modalight.com](http://www.modalight.com)) for any possible changes to the installation of this product.

Debe ser instalado por un electricista calificado de acuerdo con todos los códigos y reglamentos eléctricos y de construcción nacionales y locales, por una persona familiarizada con la construcción y el funcionamiento del producto y los riesgos involucrados. El incumplimiento de las siguientes instrucciones de instalación anulará la garantía y puede provocar lesiones graves o la muerte. Asegúrese de que la energía esté apagada antes de la instalación, verifique primero el plan eléctrico y lea todas las instrucciones de instalación antes de instalar. Con el constante desarrollo de nuestros productos, visite nuestro website ([www.modalight.com](http://www.modalight.com)) para todos posibles cambios en la instalación de este producto.

Doit être installé par un électricien qualifié conformément à tous les codes et réglementations électriques et de construction nationaux et locaux par une personne connaissant bien la construction et le fonctionnement du produit et les risques encourus. Le non-respect des instructions d'installation suivantes annulera la garantie et pourrait entraîner des blessures graves ou la mort éventuelle. Assurez-vous que l'alimentation est coupée avant l'installation, vérifiez d'abord le plan électrique et lisez toutes les instructions d'installation avant l'installation. Avec le développement constant de nos produits s'il vous plaît consulter notre site web ([www.modalight.com](http://www.modalight.com)) pour toutes les modifications possibles à l'installation de ce produit.

WET LOCATION INSTALL  
INSTALACIÓN DE LUGARES HÚMEDOS  
EMPLACEMENT HUMIDE INSTALLER

**2** Verify electrical plan and ensure all hardware is present  
Verificar plan electrico y verifique que todo el equipo esté presente  
Vérifier le plan électrique et assurer que tout le matériel est présent



**3** Compatible driver list  
Lista de controladores compatibles  
Liste des pilotes compatibles

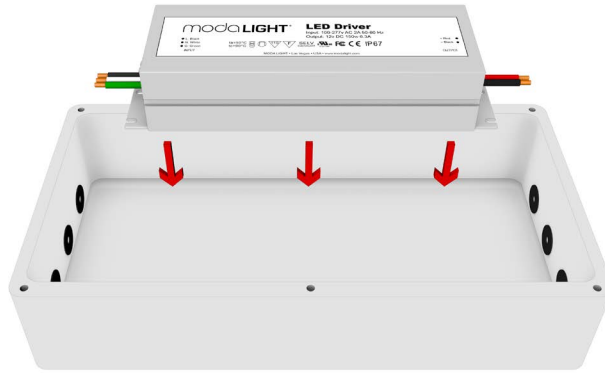
Non Dimming	Voltage Range	Wattage	IP Rating	Max Load
MP17	100-277V AC	150W	IP20	30ft

0-10V Dimming	Voltage Range	Wattage	IP Rating	Max Load
MP06	346V AC	60W	IP20	12ft
MP96	120-277V AC	96W	IP66	18ft
MPJB96*	120-277V AC	96W	IP20	18ft

4

Install 24V Driver in a wet location enclosure

Instale 24V Driver en un recinto de ubicación mojada.  
Installez le pilote 24V dans un boîtier d'emplacement humide.



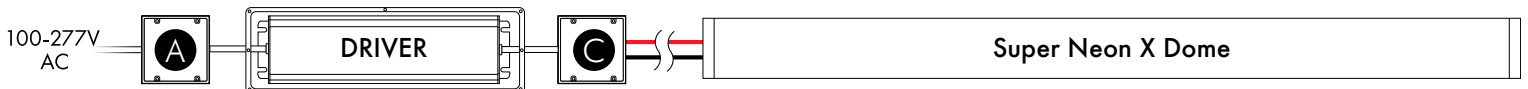
Enclosure must be 1.5 times the volume of the Driver to allow for proper air circulation.  
El recinto debe ser 1.5 veces el volumen del Driver para permitir una circulación de aire adecuada.  
L'enceinte doit être 1,5 fois plus volumineuse Driver pour permettre une bonne circulation de l'air.

5

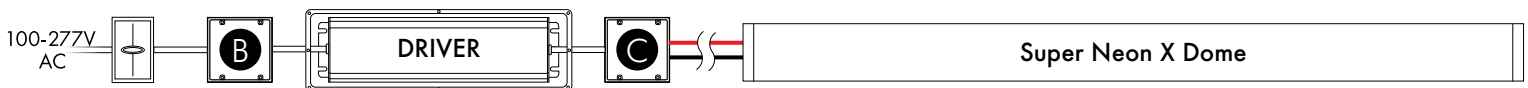
Wiring

Cablería  
Cables

UL / cUL Non-dimming



UL / cUL ELV Dimming



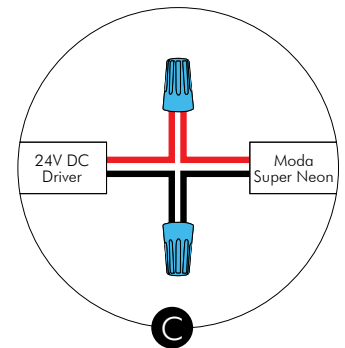
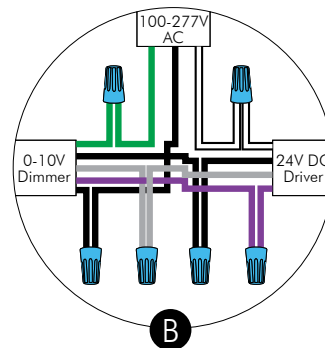
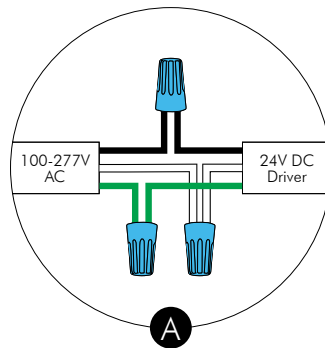
WIRING LEGEND

24V DC Driver Primary Side

Black	AC Power Positive
White	AC Power Negative
Green	AC Power Ground

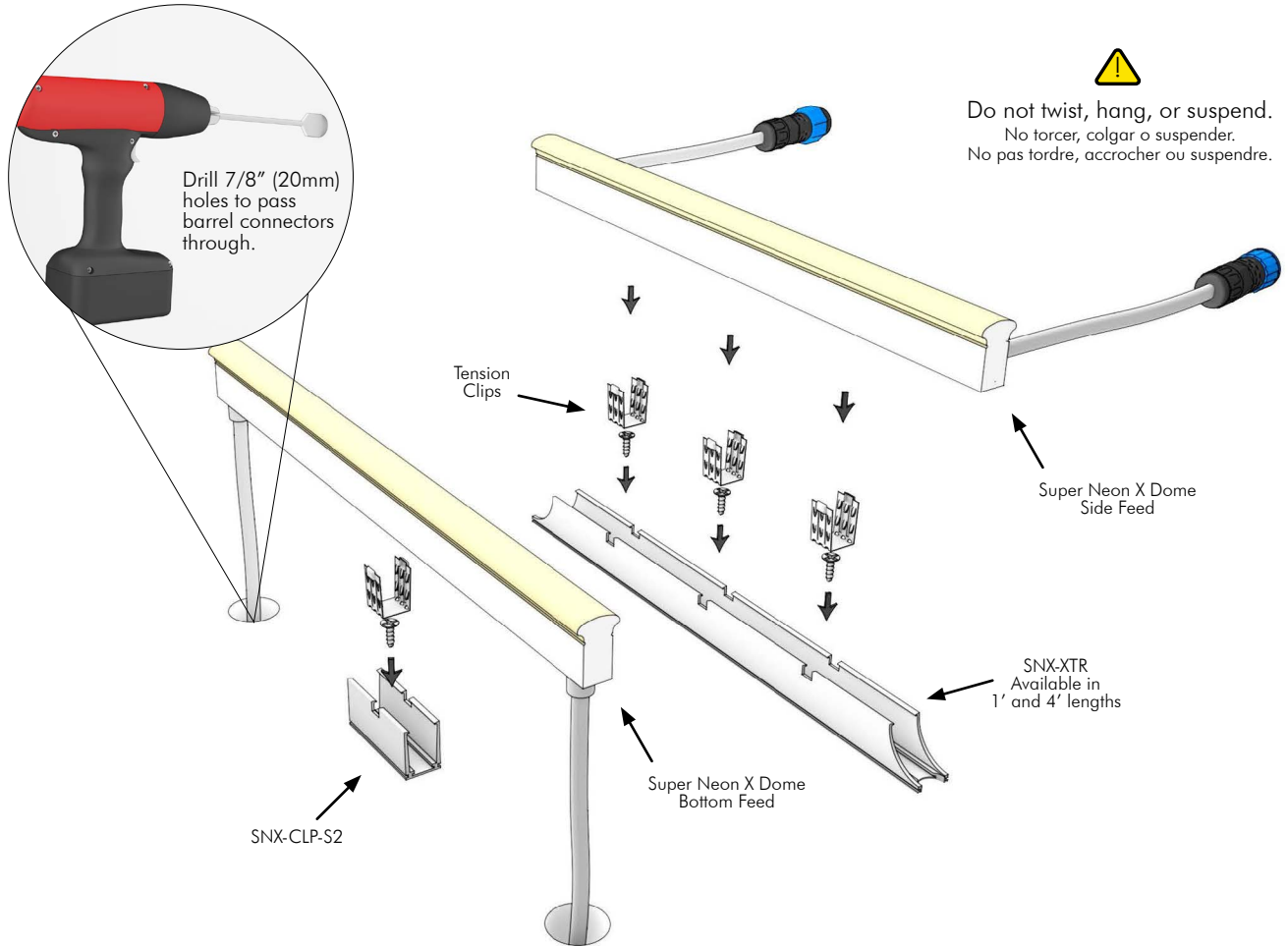
24V DC Driver Secondary Side

Red	DC Power Positive
Black	DC Power Negative
Purple	0-10V Data Positive
Pink*	0-10V Data Negative



\*Pink wire may be grey in older models.  
All other wiring instructions still apply.

- 6** Mount 2" clips or Xtrusion<sup>®</sup> to surface, apply tension clip and push product into place.  
 Instale 2" clips o Xtrusion<sup>®</sup> a superficie, applique clip de tensión y luego empuje producto en su lugar.  
 Monter 2 " clips ou Xtrusion<sup>®</sup> à surface, appliquer clip tension et produit de poussée en place.

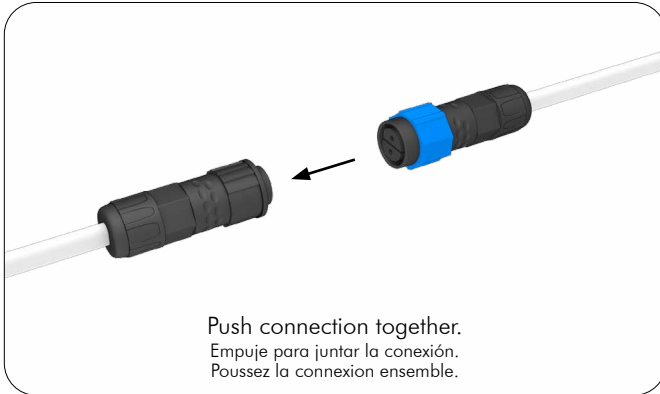
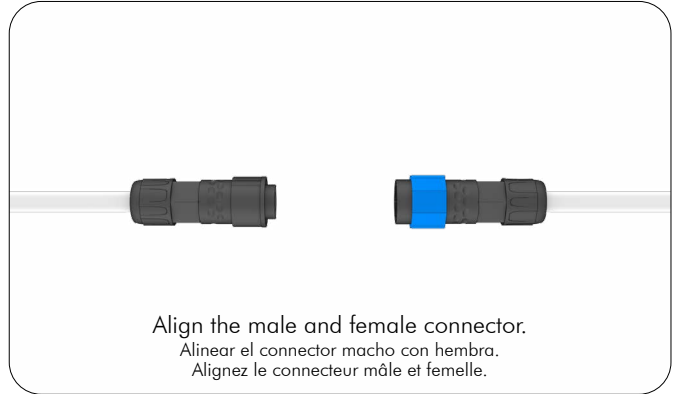
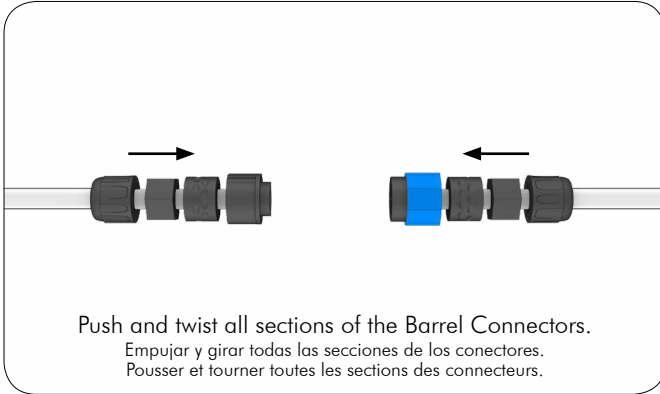


7

Connect leader cable

Conectar el cable líder

Connectez chef de fil

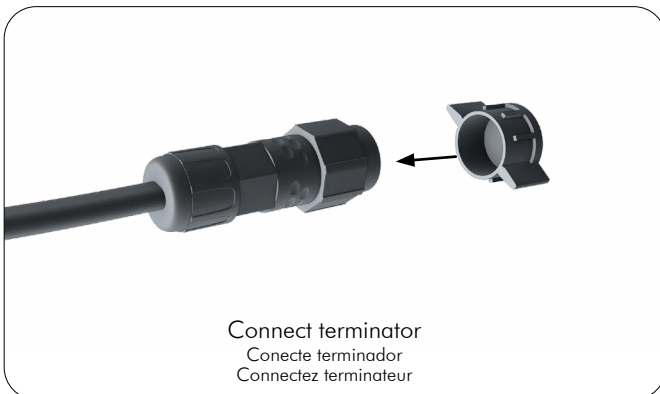


8

Connect terminator

Conecte terminador

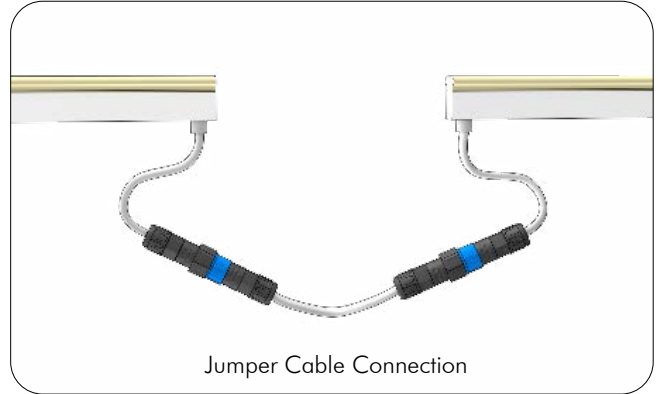
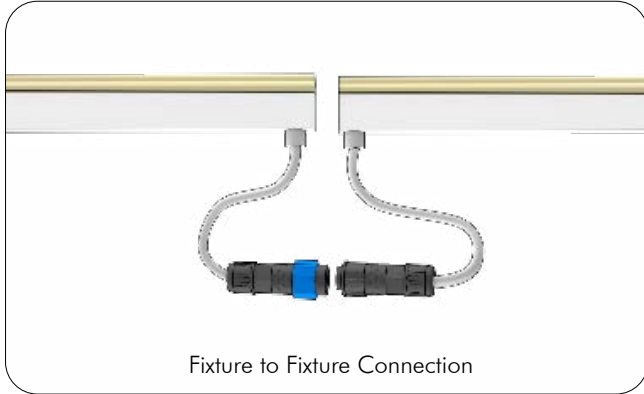
Connectez terminateur



9

Available Connections

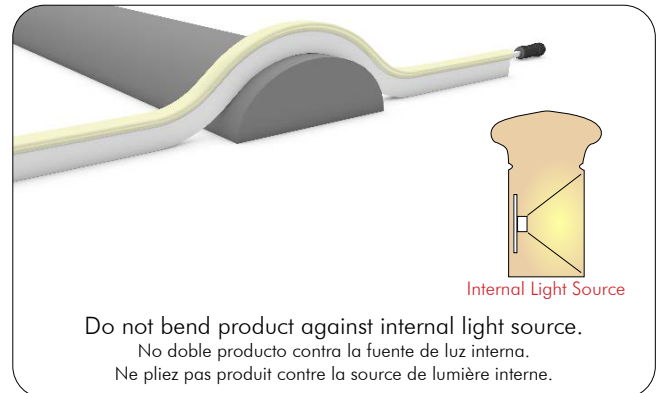
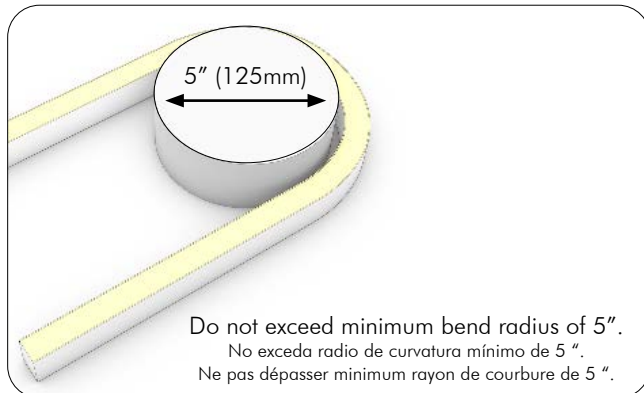
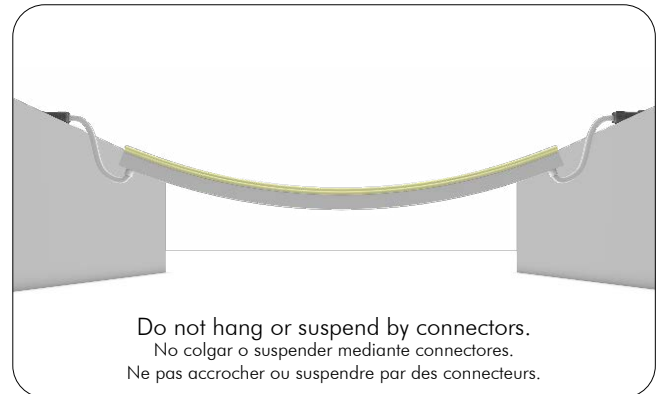
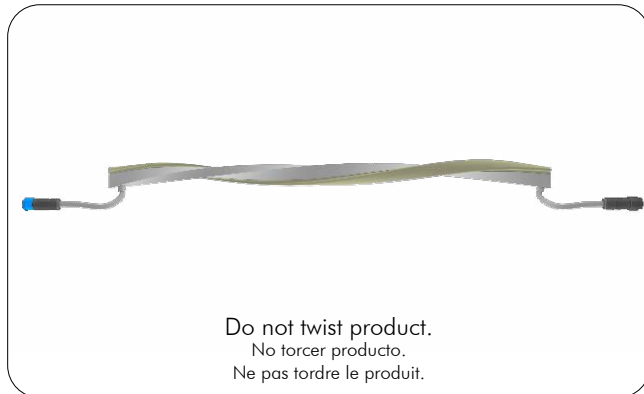
Conexiones disponibles  
Connexions disponibles



10

WARNINGS!

ADVERTENCIAS!  
AVERTISSEMENTS!



FIXTURE	SKU
Super Neon X Dome Bottom Feed 2700K 1ft	SNX-D-BF-2700K-1FT
Super Neon X Dome Bottom Feed 2700K 4ft	SNX-D-BF-2700K-4FT
Super Neon X Dome Bottom Feed 2700K 8ft	SNX-D-BF-2700K-8FT
Super Neon X Dome Bottom Feed 2700K 30ft	SNX-D-BF-2700K-30FT
Super Neon X Dome Bottom Feed 3000K 1ft	SNX-D-BF-3000K-1FT
Super Neon X Dome Bottom Feed 3000K 4ft	SNX-D-BF-3000K-4FT
Super Neon X Dome Bottom Feed 3000K 8ft	SNX-D-BF-3000K-8FT
Super Neon X Dome Bottom Feed 3000K 30ft	SNX-D-BF-3000K-30FT
Super Neon X Dome Bottom Feed 3500K 1ft	SNX-D-BF-3500K-1FT
Super Neon X Dome Bottom Feed 3500K 4ft	SNX-D-BF-3500K-4FT
Super Neon X Dome Bottom Feed 3500K 8ft	SNX-D-BF-3500K-8FT
Super Neon X Dome Bottom Feed 3500K 30ft	SNX-D-BF-3500K-30FT
Super Neon X Dome Bottom Feed 4000K 1ft	SNX-D-BF-4000K-1FT
Super Neon X Dome Bottom Feed 4000K 4ft	SNX-D-BF-4000K-4FT
Super Neon X Dome Bottom Feed 4000K 8ft	SNX-D-BF-4000K-8FT
Super Neon X Dome Bottom Feed 4000K 30ft	SNX-D-BF-4000K-30FT

POWER	SKU
24V DC Driver - 100-277V AC Input - Non-Dimmable - 150W - IP20	MP17
24V DC Driver - 347V AC Input - 0-10V Dimmable - 60W - IP20	MP06
24V DC Driver - 120-277V AC Input - 0-10V Dimmable - 96W - IP66	MP96
24V DC Driver - 120-277V AC Input - 0-10V Dimmable - 96W - IP20 - 2-7 Channels	MPJB96*

ACCESSORIES	SKU
Super Neon 5ft Leader Cable	SN-LDR-CBL-5FT
Super Neon 10ft Leader Cable	SN-LDR-CBL-10FT
Super Neon 20ft Leader Cable	SN-LDR-CBL-20FT
Super Neon Jumper Cable 1ft	SN-JMP-CBL-1FT
Super Neon Terminator (10 Pack)	SN-T
Super Neon X Clip 1 3/8in	SNX-CLP-S2
Super Neon X Xtrusion 1ft (0.3m)	SNX-XTR-1FT
Super Neon X Xtrusion 3ft 10 1/8in (1.17m)	SNX-XTR-4FT

**⚠ Do not attempt to install or use the product until installation is fully read and understood!**

No intente instalar o utilizar el producto sin antes leer y comprender las instrucciones!

Ne tentez pas d'installer ou d'utiliser le produit jusqu'à ce que l'installation est entièrement lu et compris!

**⚠ Do not use the product if jacket or power cables are damaged!**

No utilice el producto si la cobertura exterior o cables de energia están defectuosos!

Ne pas utiliser le produit si la veste ou les câbles d'alimentation sont endommagés!

**⚠ Do not use currents or voltages of any kind that do not fit under the product's requirements!**

Por favor no utilice corrientes o voltajes que no sean los que se especifican para los productos!

S'il vous plaît ne pas utiliser des courants ou des tensions autres que celles spécifiées pour la lampe!

**⚠ Make sure that power or cable is completely off or disconnected before connecting or disconnecting the product!**

Por favor asegúrese que el suministro de electricidad este apagado y cables estén desconectados antes de conectar o desconectar los productos!

Faire S'il vous plaît assurer que l'alimentation et les câbles d'électricité sont hors tension et débranché avant de brancher ou de débrancher lampes!

**⚠ The maximum recommended distance from driver to the product is 20'. Any distance beyond that is not recommended by Moda, and any damage caused by overextending leads will void warranty!**

La distancia maxima recomendada desde driver a producto es de 20'.

Cualquier distancia más allá no es recomendada por Moda, cualquier daño causado por sobre extender cables anulará la garantía!

La distance maximale recommandée du pilote du produit est de 20'. Toute distance au-delà est pas recommandé par Moda, et tout dommage causé par plus de l'extension des pistes annulera la garantie!

**⚠ Do not bend product beyond the minimum bend radius listed on the installation guide!**

No doble producto más allá del radio de curvatura mínima que aparece en la guía de instalación!

Ne pas plier le produit au-delà du rayon de lit minimum indiqué sur le guide d'installation!

**⚠ Must use terminator.**

Se tiene que utilizar terminadores.

Doit utiliser terminateur.

**⚠ Please make sure all connections are completely pushed in before powering on to avoid electrical arching!**

Por favor asegúrese de que todas las conexiones estén completamente introducidas antes de encender para evitar arco eléctrico!

Font S'il vous plaît que toutes les connexions sont complètement enfoncés avant d'allumer pour éviter arquéés électrique!

**⚠ Do not coat the product in paint! This will ruin the product and void warranty!**

No cubra el producto en pintura! Esto va a arruinar el producto y anular la garantía!

Ne pas enduire le produit dans la peinture! Cela va ruiner le produit et annuler la garantie!

**⚠ Please make sure to install in accordance with the local code!**

Por favor asegúrese de instalar de acuerdo con el código local!

Faire S'il vous plaît veuillez à installer en conformité avec le code local!

**⚠ Please do not cut the product.**

Por favor, no cortar el producto!

S'il vous plaît ne pas couper le produit!

**⚠ Do not stare into beam.**

No mire fijamente la luz.

Ne pas regarder le faisceau.

**⚠ Only use Moda Drivers which are listed as compatible drivers.**

Solo utilice Moda Drivers que están enlistados como drivers compatibles.

Utilisez uniquement Moda Drivers qui sont répertoriés comme pilotes compatibles .

**⚠ Be careful not to stand on product during installation.**

Tenga cuidado de no pisar el producto durante instalación.

Veillez à ne pas se tenir sur le produit lors de l'installation.

**⚠ 30ft length product has no output; Does not connect continuously!**

El producto de la longitud 30ft no tiene salida; ¡No se conecta continuamente!

30ft Longueur du produit n'a pas de sortie; Ne se connecte pas en continu!