

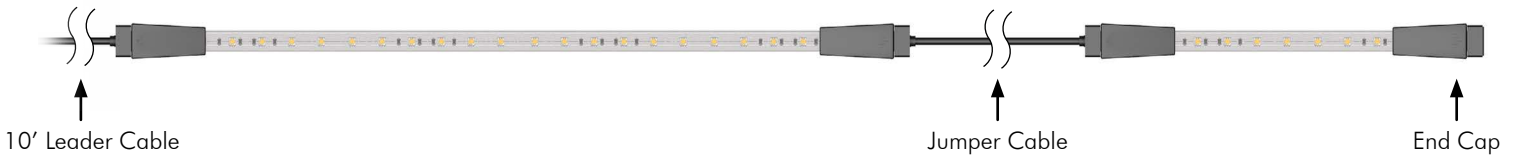
1 Must be installed by a qualified electrician in accordance with all national and local electrical and construction codes and regulations by a person familiar with the construction and operation of the product and the hazards involved. Failure to comply with the following installation instructions will void the warranty and may result in serious injury or possible death. Ensure power is off before installation, verify electrical plan first and read all installation instructions prior to installation. With the constant development of our products please check our website (www.modalight.com) for any possible changes to the installation of this product.

Debe ser instalado por un electricista calificado de acuerdo con todos los códigos y reglamentos eléctricos y de construcción nacionales y locales, por una persona familiarizada con la construcción y el funcionamiento del producto y los riesgos involucrados. El incumplimiento de las siguientes instrucciones de instalación anulará la garantía y puede provocar lesiones graves o la muerte. Asegúrese de que la energía esté apagada antes de la instalación, verifique primero el plan eléctrico y lea todas las instrucciones de instalación antes de instalar. Con el constante desarrollo de nuestros productos, visite nuestro website (www.modalight.com) para todos posibles cambios en la instalación de este producto.

Doit être installé par un électricien qualifié conformément à tous les codes et réglementations électriques et de construction nationaux et locaux par une personne connaissant bien la construction et le fonctionnement du produit et les risques encourus. Le non-respect des instructions d'installation suivantes annulera la garantie et pourrait entraîner des blessures graves ou la mort éventuelle. Assurez-vous que l'alimentation est coupée avant l'installation, vérifiez d'abord le plan électrique et lisez toutes les instructions d'installation avant l'installation. Avec le développement constant de nos produits s'il vous plaît consulter notre site web (www.modalight.com) pour toutes les modifications possibles à l'installation de ce produit.

DRY LOCATION INSTALL
INSTALACIÓN DE LUGARES SECOS
INSTALLATION EMPLACEMENT SEC

2 Verify electrical plan and ensure all hardware is present
Verificar plan electrico y verifique que todo el equipo esté presente
Vérifier le plan électrique et assurer que tout le matériel est présent



Max Continuous Run: 32' 9 3/4" (10m)
Continuidad Máxima: 32' 9 3/4" (10m)
Run Continue Max: 32' 9 3/4" (10m)

3 Compatible driver list
Lista de controladores compatibles
Liste des pilotes compatibles

Non Dimming	Voltage Range	Wattage	IP Rating	Max Load			
MP17	100-277V AC	150W	IP20	RED 32ft 9 3/4in	GREEN 32ft 9 3/4in	BLUE 32ft 9 3/4in	AMBER 32ft 9 3/4in

0-10V Dimming	Voltage Range	Wattage	IP Rating	Max Load			
MP96	100-277V AC	96W	IP66	RED 25ft	GREEN 25ft	BLUE 25ft	AMBER 25ft
MPJB96*	100-277V AC	96W	IP20	RED 25ft**	GREEN 25ft**	BLUE 25ft**	AMBER 25ft**

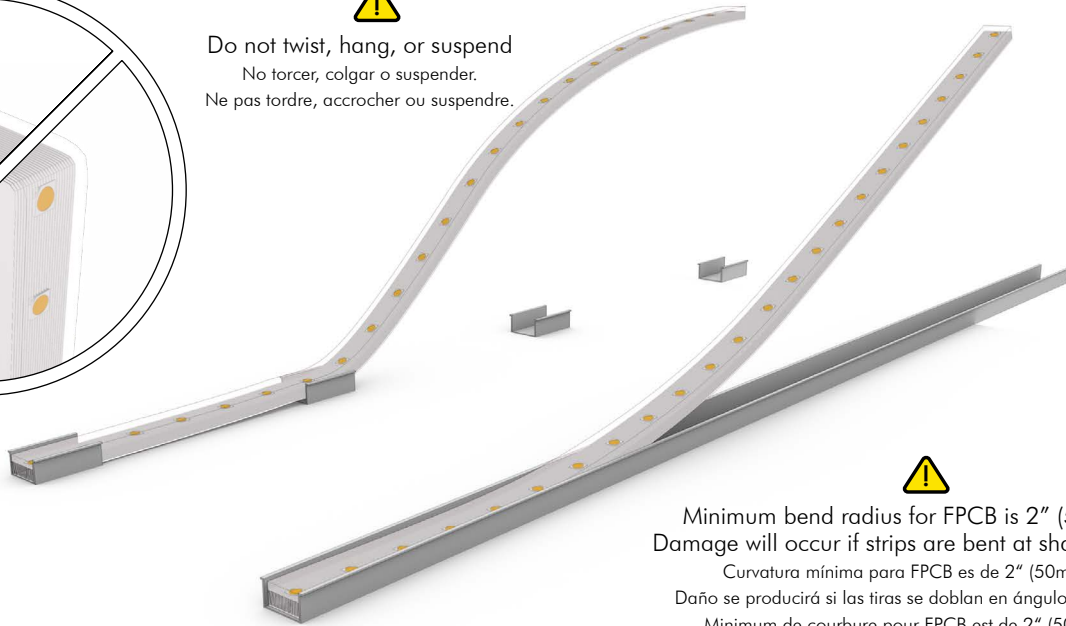
*2-7 channels

** Maximum load per channel

- 4** Remove paper backing from 3M self adhesive and apply to smooth, clean surface
 Retire el papel protector de 3M autoadhesivo y aplíquelo a una superficie lisa y limpia
 Retirer la pellicule protectrice de 3M auto-adhésifs sauvegarde et appliquez sur la surface lisse et propre



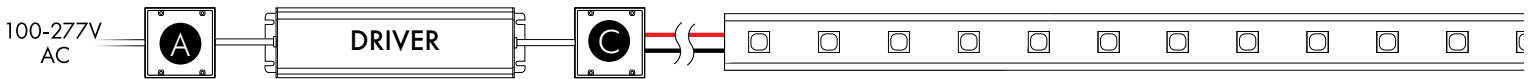
!
 Do not twist, hang, or suspend
 No torcer, colgar o suspender.
 Ne pas tordre, accrocher ou suspendre.



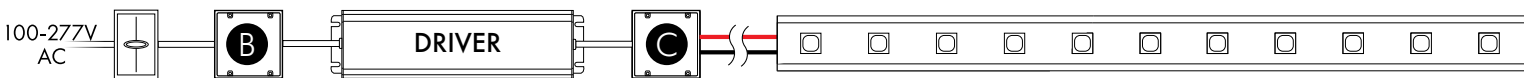
!
 Minimum bend radius for FPCB is 2" (50mm)
 Damage will occur if strips are bent at sharp angles
 Curvatura mínima para FPCB es de 2" (50mm).
 Daño se producirá si las tiras se doblan en ángulos agudos.
 Minimum de courbure pour FPCB est de 2" (50mm).
 Les dommages se produira si les bandes sont pliés à angles vifs.

- 5** Wiring
 Cablería
 Cables

UL / cUL Non-dimming

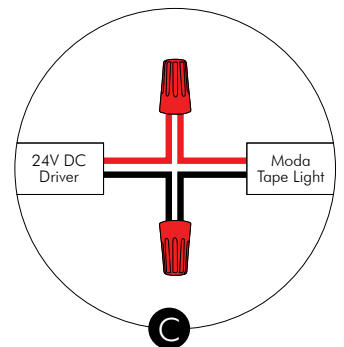
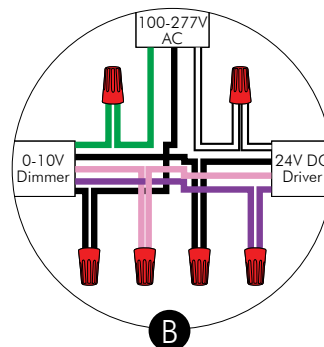
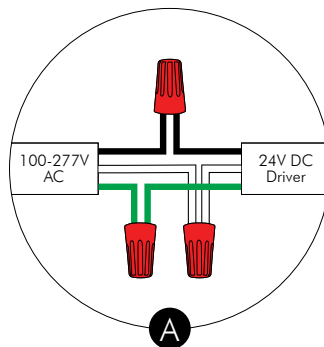


UL / cUL ELV Dimming



WIRING LEGEND

24V DC Driver Primary Side	
Black	AC Power Positive
White	AC Power Negative
Green	AC Power Ground
24V DC Driver Secondary Side	
Red	DC Power Positive
Black	DC Power Negative
Purple	0-10V Data Positive
Negative	0-10V Data Negative

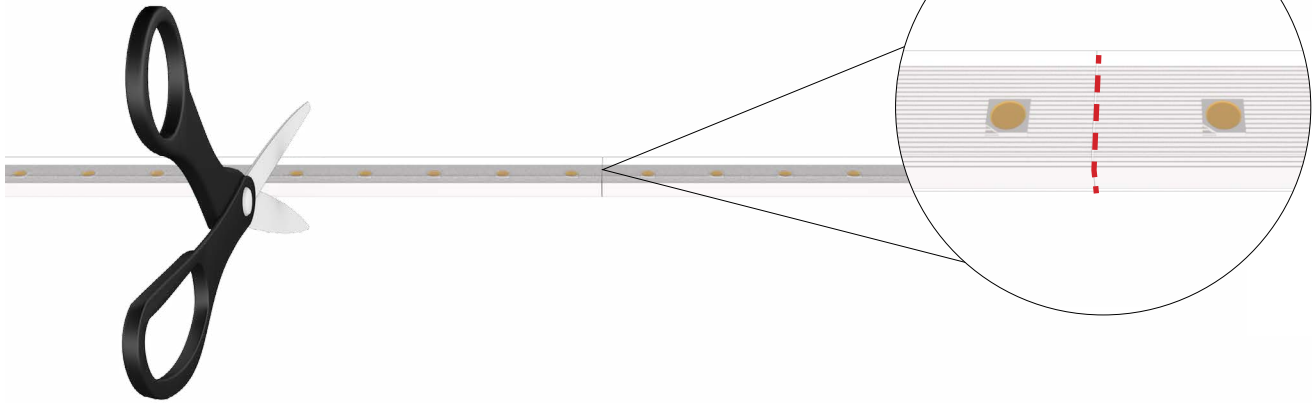


6

Field cuttable at designated points

Corte en los puntos designados

Il peut être coupé à des points désignés

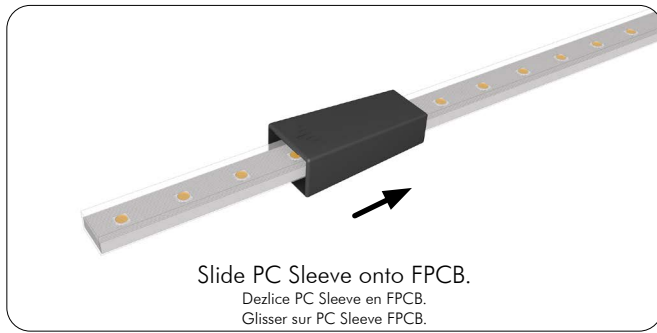


7A

Leader cable connection

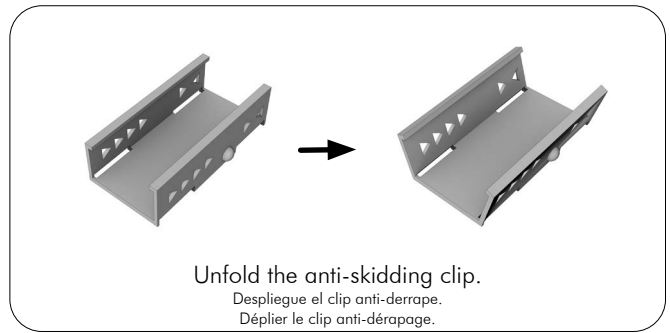
Conexión de cable de poder

Connexion du cordon d'alimentation



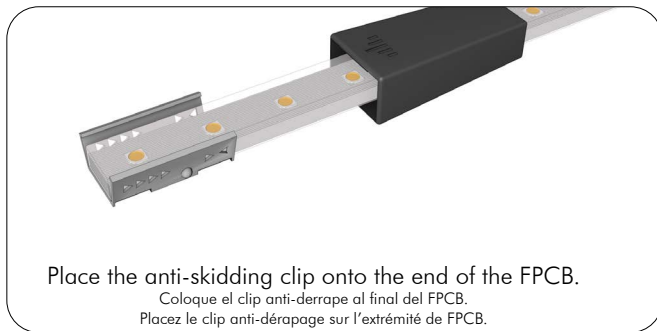
Slide PC Sleeve onto FPCB.

Deslize PC Sleeve en FPCB.
Glisser sur PC Sleeve FPCB.



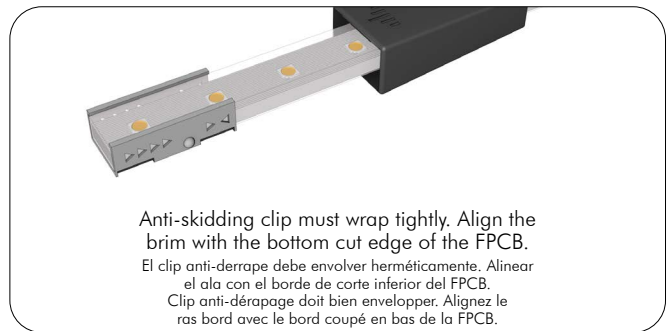
Unfold the anti-skidding clip.

Despliegue el clip anti-derrape.
Déplier le clip anti-dérapiage.



Place the anti-skidding clip onto the end of the FPCB.

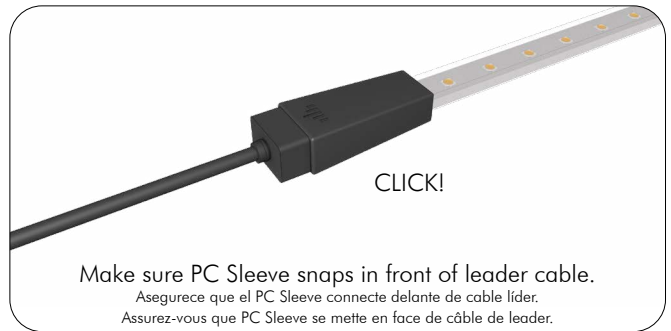
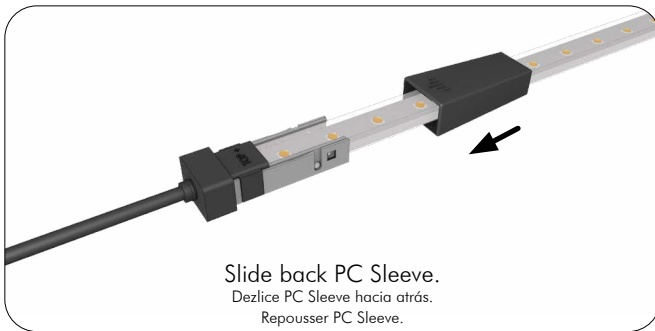
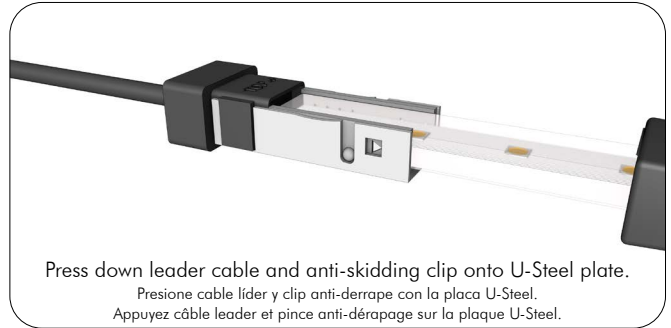
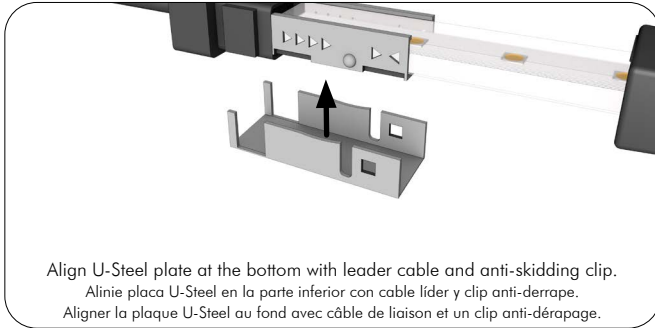
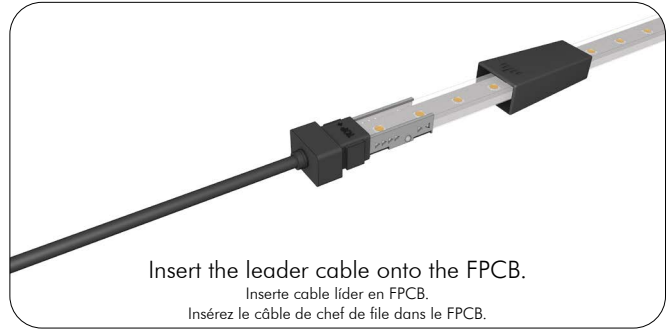
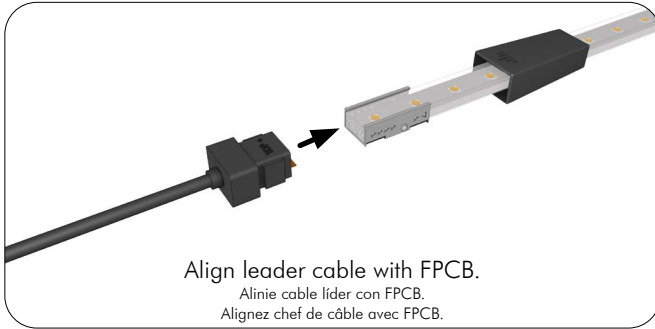
Coloque el clip anti-derrape al final del FPCB.
Placez le clip anti-dérapiage sur l'extrémité de FPCB.



Anti-skidding clip must wrap tightly. Align the brim with the bottom cut edge of the FPCB.

El clip anti-derrape debe envolver herméticamente. Alinear el ala con el borde de corte inferior del FPCB.
Clip anti-dérapiage doit bien envelopper. Alignez le ras bord avec le bord coupé en bas de la FPCB.

7B



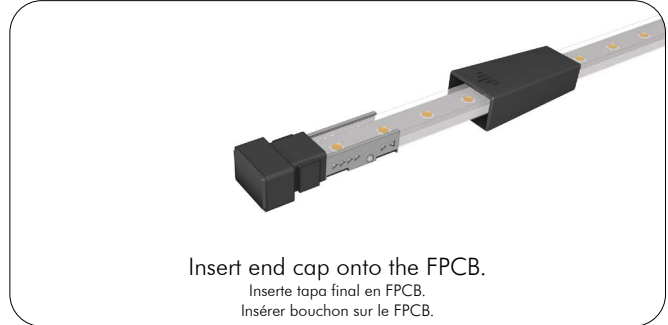
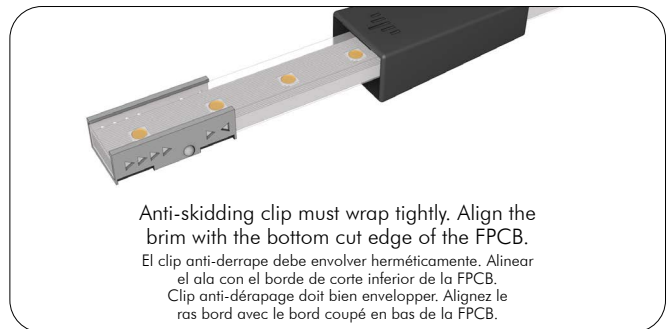
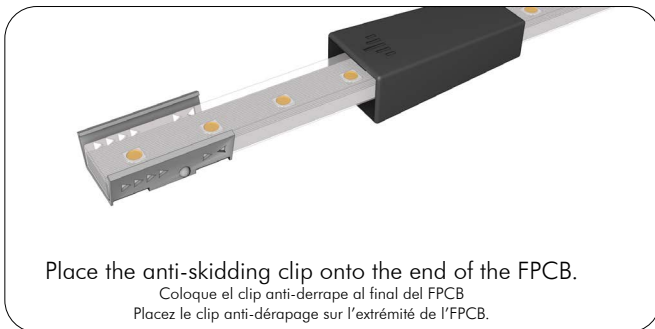
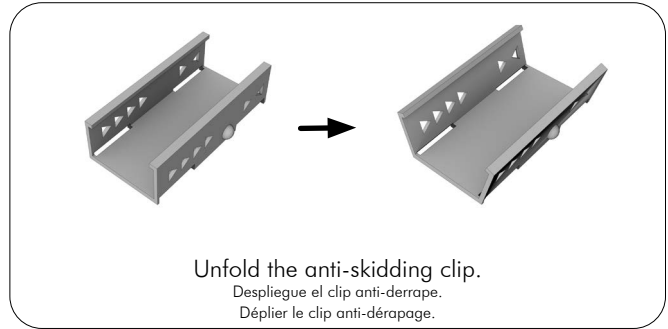
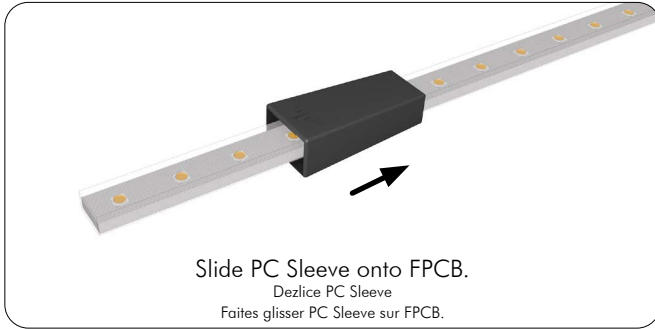
Do not extend leader cable beyond 10'.
No extienda el cable líder más de 10'.
N'étendez pas câble leader au-delà de 10'.

8

Install end cap

Instalar tapa de extremo

Installer le capuchon



FIXTURE	SKU
Flatflex - IP20 Dry Location 24V DC Black Finish Amber 150ft	FF-B-A-150FT
Flatflex - IP20 Dry Location 24V DC Black Finish Blue 150ft	FF-B-B-150FT
Flatflex - IP20 Dry Location 24V DC Black Finish Green 150ft	FF-B-G-150FT
Flatflex - IP20 Dry Location 24V DC Black Finish Red 150ft	FF-B-R-150FT

POWER	SKU
24V DC Driver - 100-277V AC Input - Non-Dimmable - 150W - IP20	MP17
24V DC Driver - 120-277V AC Input - 0-10V Dimmable - 96W - IP66	MP96
24V DC Driver - 120-277V AC Input - 0-10V Dimmable - 96W - IP20 - 2-7 channels	MPJB96*

ACCESSORIES	SKU
Flatflex Leader Cable S2 White 5ft	FF-LDR-CBL-S2-W-5FT
Flatflex In-Line Connector White	FF-ILC-W
Flatflex Jumper Cable White 1ft	FF-JMP-CBL-W-1FT
Flatflex Terminator White (10 Pack)	FF-T-W
Flatflex Clip (10 Pack)	FF-CLP
Flatflex Xtrusion 3ft	FF-XTR-3FT

⚠ Do not attempt to install or use the product until installation is fully read and understood!

No intente instalar o utilizar el producto sin antes leer y comprender las instrucciones!

Ne tentez pas d'installer ou d'utiliser le produit jusqu'à ce que l'installation est entièrement lu et compris!

⚠ Do not use the product if FPCB or power cables are damaged!

No utilice el producto si el FPCB o cables de energía están defectuosos!

Ne pas utiliser le produit si le FPCB ou alimentation défectueux est des câbles!

⚠ Do not use currents or voltages of any kind that do not fit under the product's requirements!

Por favor no utilice corrientes o voltajes que no sean los que se especifican para los productos!

S'il vous plaît ne pas utiliser des courants ou des tensions autres que celles spécifiées pour la lampe!

⚠ Make sure that power or cable is completely off or disconnected before connecting or disconnecting the product!

Por favor asegúrese que el suministro de electricidad este apagado y cables estén desconectados antes de conectar o desconectar los productos!

Faire S'il vous plaît assurer que l'alimentation et les câbles d'électricité sont hors tension et débranché avant de brancher ou de débrancher lampes!

⚠ The maximum recommended distance from driver to the product is 10'. Any distance beyond that is not recommended by Moda, and any damage caused by overextending leads will void warranty!

La distancia máxima recomendada desde driver a producto es de 10'.

Cualquier distancia más allá no es recomendada por Moda, cualquier daño causado por sobre extender cables anulará la garantía!

La distance maximale recommandée du pilote du produit est de 10'. Toute distance au-delà est pas recommandé par Moda, et tout dommage causé par plus de l'extension des pistes annulera la garantie!

⚠ Do not bend product beyond the minimum bend radius listed on the installation guide!

No doble producto más allá del radio de curvatura mínima que aparece en la guía de instalación!

Ne pas plier le produit au-delà du rayon de lit minimum indiqué sur le guide d'installation!

⚠ Please make sure all connections are completely pushed in before powering on to avoid electrical arching!

Por favor asegúrese de que todas las conexiones estén completamente introducidas antes de encender para evitar arco eléctrico!

Font S'il vous plaît que toutes les connexions sont complètement enfoncés avant d'allumer pour éviter arquéés électrique!

⚠ Do not coat the product in paint! This will ruin the product and void warranty!

No cubra el producto en pintura! Esto va a arruinar el producto y anular la garantía!

Ne pas enduire le produit dans la peinture! Cela va ruiner le produit et annuler la garantie!

⚠ Please make sure to install in accordance with the local code!

Por favor asegúrese de instalar de acuerdo con el código local!

Faire S'il vous plaît veuillez à installer en conformité avec le code local!

⚠ Please do not cut the product anywhere other than the designated cutting points!

Por favor, no corte el producto en otro lugar que no sea en los puntos de corte designados!

S'il vous plaît ne pas couper le produit ailleurs que les points de coupe désignés!

⚠ Please do not power product while it is on the reel!

Por favor, no encender producto mientras esté en el carrete!

S'il vous plaît ne pas produit de puissance alors qu'il est sur la bobine!

⚠ Do not stare into beam.

No mire fijamente la luz.

Ne pas regarder le faisceau.

⚠ Only use Moda Drivers which are listed as compatible drivers.

Solo utilice Moda Drivers que están enlistados como drivers compatibles.

Utilisez uniquement Moda Drivers qui sont répertoriés comme pilotes compatibles .

⚠ Be careful not to stand on product during installation.

Tenga cuidado de no pisar el producto durante instalación.

Veuillez à ne pas se tenir sur le produit lors de l'installation.